

使用说明书

MCR-F600

定置型 1 次元／2 次元 扫描器

2018 年 10 月 31 日

MTS 株式会社 マーストークンソリューション

第 1 版

修改履历

日付	版数	内容
2018/10/31	1	初版发行

首先

谢谢购买本公司的产品。

本说明书详细描述了本产品 MCR-F600 的特征，组织结构，式样，使用方法等内容。请在使用之前仔细阅读本说明书，请妥善保管好本说明书以便在在使用过程中遇到不明白的时候可以随时阅读本说明书。

使用说明书里记载的产品规格，可能会改造升级，恕不另行通知。

本书中详细阐述了本产品的安装，设置，使用方法等内容。

在使用过程中无论发生什么样的问题，请把情况详细记录下来。这个情况信息有助于弊社提供合适的售后支持。

安全注意相关



分解禁止

不要拆卸本品，以免引起故障或事故。



本产品作为适用于一般的电子机械（电子计算机，OA 机器，通讯机器，计量机器，工作机械，生产用机器人，自动机器，家用产品等）的目的开发生产的。如果用在输送用机器（飞行航空器，列车，自动车）的控制以及安全相关的零部件或者系统上面的场合，请向客户明确告知合适的处置方法。



把本产品用于直接或者间接关系到人生安全的装置或者系统以及要求高度地安全性以及信赖性的用途的场合，请事先和本公司的营业窗口人员咨询商讨出合适的处置以后再使用。

使用注意

注意

- 本产品虽然具有恢复原始初始设置的机能，但是经过修理，改造，版本升级等操作以后，不能保证能够恢复在备份的初始设置。
- 读码窗口上沾有灰尘以及污物的时候，请使用以下的方法清除。
使用沾有酒精的布或者绵棒轻轻的擦拭污物的地方。
再使用干的布轻轻擦。



禁止

- 不要让本体沾上水，水气，油等物体。
- 请避免使用药物擦拭产品本体。
对于严重的污物可以使用中性洗涤剂轻轻的擦拭。
- 免本产品丢落到地上，遭受到强烈的冲击。本产品是精密仪器，请谨慎拿取及使用。



严守

- 在插拔本产品的接口以及电气线的时候请先切断电源。在电源 ON 的状态下，插拔接口容易引起故障。但是 LAN 线在电源 ON 的状态下不受影响。
- 在安装软件前，请先备份磁盘里面的数据，然后再安装。万一发生什么意外故障也可以使得损失降到最小。请悉知，本社对于由于数据灭失造成的损害一概不负责任。

本产品的使用场所/保管场所

注意

- 为了防止故障和事故的发生，请避免在以下的场所试用和保管。
 - 温度、湿度试样以外的场所
 - 发生结露的场所
 - 有漏水漏电危险的场所
 - 阳光直射到的场所
 - 周边空气尘埃，盐分，铁粉比较多的地方。
 - 易发生静电的场所
 - 明火周围以及易发热装置周边
 - 周边有易燃易爆气体存在的场所（本产品没有防爆功能）
 - 周边有腐蚀性气体的地方

本产品的安装请按照规定使用螺丝以及工具安装**エラー！参照元が見つかりません。**

长期保管方法

注意

- 所谓保管就是避免放置在振动，灰尘高温，低温，多湿，阳光直射的场所。

下载资料

本产品相关的文件以及软件请到本公司的网站下载。

<http://www.mars-tohken.com.cn/index.php>

- 1) 『使用说明书』： 本书
- 2) 『MCRConfig』： 计算机上设定本产品的读码参数的软件。
- 3) 『PLC 连接指导』： PLC 连接使用方法说明。

标配

再打开包装以后清点以下的物品，确认是不是有损伤。万一发现有什么缺失，请速与就近的本公司的担当联系。

梱包品	個数
MCR-F600 本体	1 式
接口线(AA000295) 5m	1 本
说明书	1 冊

附属品

名称	型番
电源转换器	TPSU-3200-24V

目次

1. 概要	9
1.1 对应条码.....	10
1.2 各部的名称.....	11
2. 使用方法	15
基本的读取动作流程（初始设定的场合）.....	17
动作设定.....	17
图像数据传输.....	17
3. 读取动作	18
3.1 一次读取模式.....	20
3.2 限时读取模式.....	21
3.3 外部同期模式.....	26
通常,图像取得枚数（MAXIMG）设定复数并使用。图像取得枚数设定复数时候循环机能有效 （「3.6 循环读码机能」参照）、图像读取和处理同时进行缩短了处理时间。.....	26
3.4 连续读取模式.....	27
3.5 测试模式.....	27
3.6 循环读码机能.....	29
3.7 循环模式使用时候的考虑.....	30
4. 读取设定	31
4.1 读取参数自动调整.....	31
4.2 读取参数.....	35
4.3 照相机控制模式.....	39
4.4 表模式的详细说明.....	40
5. 特别的机能	42
5.1 预设模式.....	42
5.2 附加信息输出功能.....	46
5.3 图像的保存.....	50
5.4 PLC 连接.....	53
5.5 复数标签的同时读取.....	53
5.6 图像翻转机能.....	53
5.7 同期 ONCOMMAND 登録.....	54
5.8 设定参数的保存读入机能.....	54

6. LAN (TCP 服务器通信) 的连接	55
6.1 连接的准备	55
6.2 IP 地址设定	55
6.3 出厂时设定	56
6.4 LAN 设定的确认.....	58
6.5 LAN 的连接.....	59
6.6 通信管理	59
6.7 LAN 专用命令	61
6.8 LAN 地址初始化.....	64
7. 向 FTP 服务器发送图片	65
7.1 图像数据发送.....	65
7.2 读取数据发送.....	66
7.3 字符串命令	67
7.4 日时的设定	70
7.5 图像的设置	71
8. 字符串命令 (RS-232C、LAN)	72
8.1 通讯设定	73
8.2 读码体系设定.....	74
8.3 读取动作 (动作模式·调整·诊断)	80
8.4 自动调整	82
8.5 摄像头控制 (1)	82
8.6 摄像头控制 (2) (表模式相关的命令 1)	83
8.7 摄像头控制 (3) (表模式相关的命令 2)	84
8.8 图像前处理机能.....	85
8.9 预设模式设定	85
8.10 PLC 连接	86
8.11 设定参照	87
8.12 图像输出·图像保存	87
8.13 LAN 关联	88
8.14 FTP 関連	89
8.15 USB 存储关联	90
8.16 录像输出关联.....	90
8.17 设定关联.....	91
8.18 一般動作	91

8.19	ASCII 表.....	92
9.	USB 存储	93
9.1	图像数据传送.....	93
9.2	读取数据传送.....	93
9.3	USB 存储拔出.....	93
9.4	数据符命令	94
9.5	日期时间的设定.....	95
9.6	图像的设置	95
10.	摄像输出	96
10.1	影像规格	96
10.2	静止和动画.....	96
10.3	SUPERIMPOSE 表示.....	96
10.4	连接方法.....	97
10.5	静止画面输出/动画输出的切换 (按键操作)	98
10.6	静止画面输出/动画输出的切换 (命令)	99
10.7	图像表示位置的设定 (COMMAND)	99
10.8	SUPERIMPOSE 状况 (命令行)	99
11.	一般式样	100
11.1	一般式样	100
11.2	外形尺寸	102
11.3	接口式样	103
12.	周边机器	108
12.1	镜头.....	108
12.2	照明.....	109
12.3	MCR-F600 用周边机器.....	110
13.	遇到问题时候	112
13.1	不能介入电源, 不能和主机通讯	112
13.2	没有读取到条码.....	113
13.3	使用中的网线被拔出, TCP 的通信不可	114
13.4	其他.....	114

1. 概要

- (1) 本产品是集成最先进的数字感光镜头以及图像识别软件的固定型条码扫描器。自动识别一维码和二维码然后读取，和以往的产品相比提高了图像解码的速度。
(以下一维条码和二维条码统称为条码。和原来的旧机型对比,处理更加高速化..)
- (2) 请搭配与本产品相符的镜头,照明光源以及电源适配器来使用本产品。
- (3) 具备读取激光刻印以及针打条行码的功能。
 - 图像处理机能
凭借图像解码前处理功能可以改善拍摄到的条码图像，进而改善了对刻印品质不良的条码的读取功能。
 - 循环模式
最多可以读取 16 种参数,顺序使用参数读码,可以调整。
- (4) 评价凭借缓存机能 (MAXIMG) 可以把连续摄像到的图像保存在缓存的同时，可以解码。
即使在移动中的读取对象也能够通过调整读码器来读取。
- (5) 搭载了最新的以太网接口，可以简单地和安装有 windows 的计算机连接并控制。
- (6) 配备了可以确认照相机视野的模拟图像输出接口。读取图像上附加了读取数据,读取回数等。



由于计算机的原因也可能导致连接失败。
※ Windows 是微软公司的注册商标。

1.1 对应条码

本产品能够读取的条码如下所示。

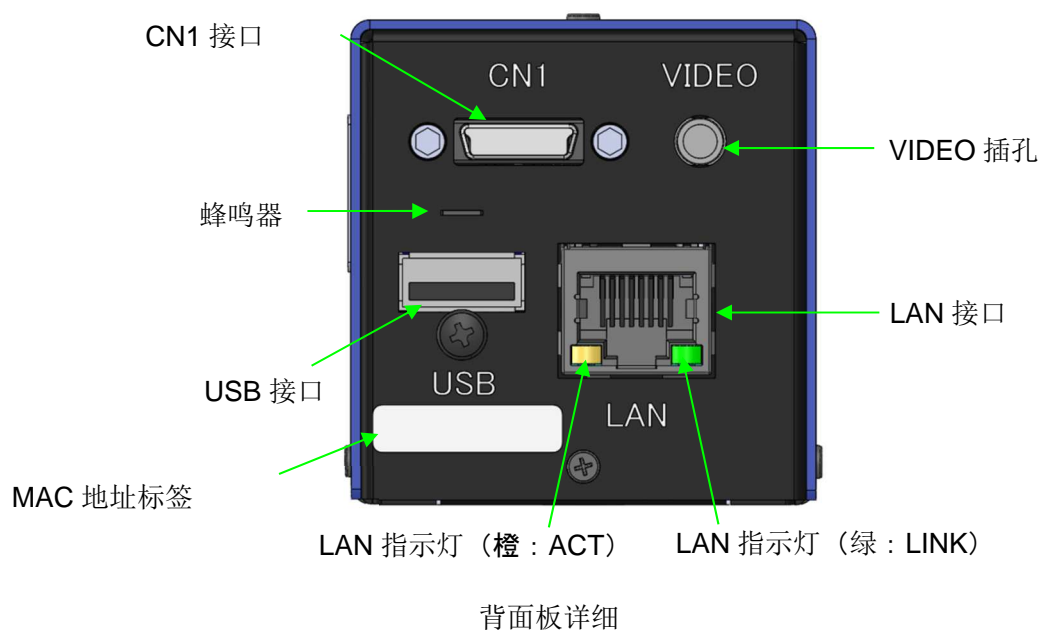
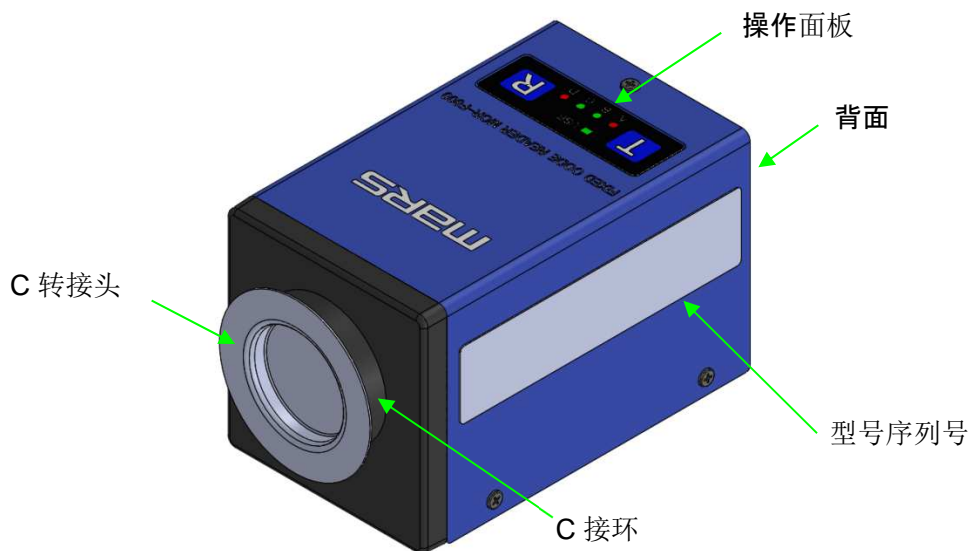
条码

Code39
Code128 / GS1-128 (EAN128)
Codabar (NW7)
ITF (2 of 5)
JAN / EAN / UPC
GS1 DataBar (RSS)
Code93

二维码

Data Matrix (ECC200)
QR Code / Micro QR Code
PDF417 / MicroPDF
Aztec Code
Composite

1.2 各部的名称



1.2.1 C 型接口

连接 C 型接口镜头。

1.2.2 C 型接口盖

为保护 C 接口里面的图像感应器而使用。

没有接镜头的时候请盖上 C 型接口。

1.2.3 LED 指示灯

LED 指示灯的机能

LED	色	名称	机能说明
A	红	Ready	扫码器可以正常工作时候闪灯。
B	绿	Sync	接受同期信号时候闪灯。
C	绿	GO	读到条码时候闪灯。
D	红	NG	读取条码失败的时候闪灯。
USB	绿	USB	USB 存储可以使用的时候亮灯数据写入的时候灯闪

※自动调整机能以及使用 USB 缓存的时候也会表示成动作的状态（「4.1 读取参数自动调整」、「9 USB 存储」）。

1.2.4 Teach 键

自动调整机能的时候以及读取 USB 缓存的数据的时候使用（「4.1 读取参数自动调整」、「9 USB 存储」）。

1.2.5 Read 键

设定时候作为检查确认使用。

按下按键相当于接收到了外部同期信号。Teach 键配合、在自动调整机能使用时候（「4.1 读取参数自动调整」）

1.2.6 蜂鸣器

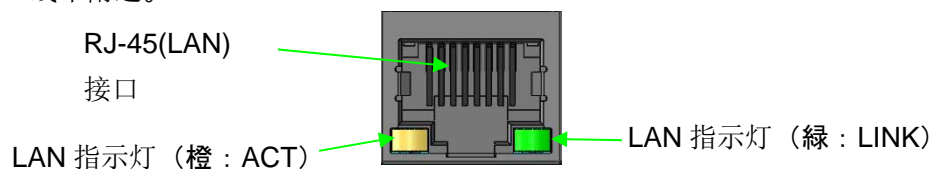
发出鸣叫声。

1.2.7 LAN 接口

- LAN 接口(LAN)

传送读取到的条码信息和标识、接受出参数设定。

LAN 线不附送。



LAN 指示灯 (绿 : LINK) : LAN 连接时候亮

LAN 指示灯 (橙 : ACT) : 数据传输时候闪,其它情况常亮。

1.2.8 CN1 接口

可以提供电源, RS-232 接口, 数字 I/O 的连接。

- RS-232C 通讯接口 RxD、TxD、CTS、RTS
用于传送读取到的信息, 通讯确认信息以及接受设定命令。
- 数字输出 3 点就是 GO、NG、LIGHT。

「GO 输出」和「NG 输出」就是标识读码状态 (Ready 信号、Busy 信号) 以及解码结果 (GO 信号、NG 信号) 输出到外部的信号。根据系统命令 (8.18 据一般动作的「信号输出」)、分割发给系统的各个信号以及设定输出时间 (设定时间)。

所谓「LIGHT 输出」就是为了拍摄条码向外部照明设备发出的照明同期指令。。

各个标识信号

信号	信号的意味
GO信号	在读取到条码之后是ON的状态，开始读取下一个条码时候变成OFF。
NG信号	在没有读取到条码之后是ON的状态，开始读取下一个条码时候变成OFF。

注意

输出信号变更以后,请 WSETS 以后,关闭电源再次通电。
利用 Busy2 信号的时候请设定 RSCS=1 (RS/CS 控制), TCPCS=1 (TCP 通讯数据到达确认)。

· 数字信号输入 1 点(CN1) SYNC

就是输入开始读取条码信号。

(同期输入信号也可以通过系统命令实施。)

1.2.9 USB 接口

就是 USB 存储用接口。

设定以及图像保存的时候使用。

USB 存储不附送。

注意

USB 存储再拔出前确认 USB 的指示灯是不亮的状态下如果在闪亮中拔出有可能会损坏正在保存的数据。

1.2.10 VIDEO 接口

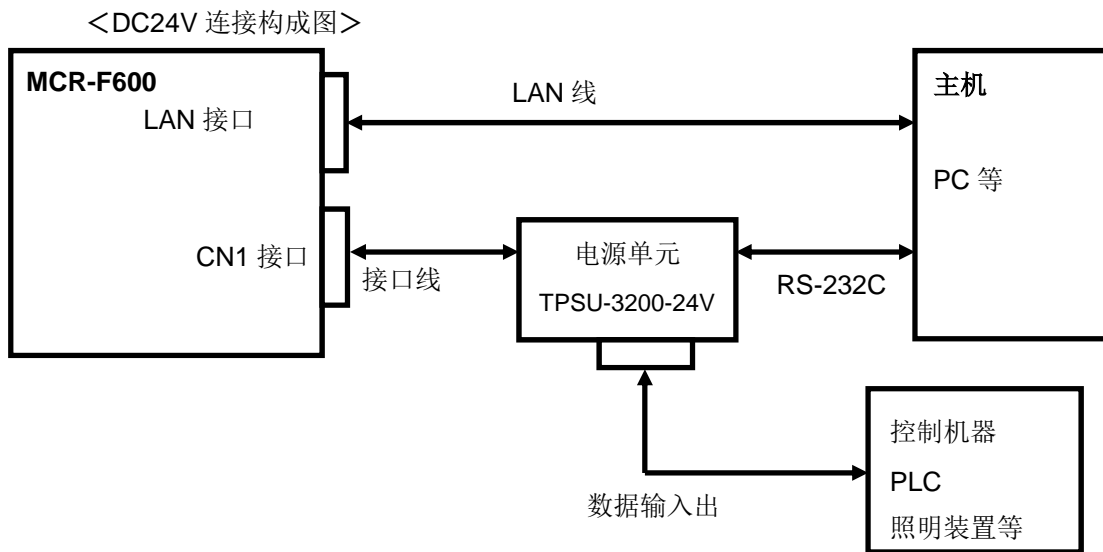
NTSC 规格或者 PAL 规格的模拟信号输出。

1.2.11 MAC 地址标签

显示 LAN 端口的 MAC 地址。

2. 使用方法

- ① 给本产品安装上镜头。
C 型接口的镜头拧在 C 型接口上并设定合适的光圈和焦距值。
- ② 本产品和主机的连接。
通过 RS-232C 接口或者 LAN 接口、
连接主机、或者必要的对应的控制机器。



- 请不要使用本式样规定以外的电源,否则容易造成故障。。
- 请先关闭电源然后再插拔线缆否则容易造成故障



嚴守

③ 本产品电源供给。
电源接入后,指示灯 LED-A (Ready) 变成红色常亮、蜂鸣器「bi bi bibibi」地鸣叫

- ④ 通讯端口的选择 (RS-232C、LAN)
通过 COMFROM 命令、选择通讯端口。
- 读取开始 (同期 ON) 命令受信端口
 - 读取结果送信端口

※ 初始设定是初 RS-232C 接口。

设定命令	读取开始命令以及读取结果的通讯
COMFROM=0	仅限 RS-232C (*)
COMFROM=1	仅限 LAN
COMFROM=2	RS-232C 以及 LAN 接口

(*) : 初始设定

基本的读取动作流程（初始设定的场合）

① 输入同期型号（输入手段有以下 3 种）

- 命令
- DIO 信号输入（SYNC 输入）
- 按下触发器的 Read 按键

同期输入信号变成 ON 后，模拟器的 LED-B（sync）发出绿光，开始读取工作。

② 动作的结果

(ア) 条码器读取到的场合

- 蜂鸣器发出一声「比」。
- 通过（RS-232C,LAN）接口发送读取到的数据信息。
- 数字输出(GO)变成 ON。LED-C 灯(GO)变成绿色。

(イ) 条码器不能读取到的场合

- 蜂鸣器不会发出声音。
- 通讯端口（RS-232C,LAN）出传送出错误的提示信息。
- 数字输出(NG)变成 ON 的状态。LED-D(GO)变成红灯。

动作设定

通过通讯端口发送设定命令进行各种设定。

图像数据传输

通过设定软件「MCRConfig」使用、把读取到的图像通过端口传送到 pc 机。根据「MCRConfig」的设定、可以在待机时候输出或者读取终了的时候输出。

BMP 格式的图像通过 LAN 传输。

全解析度的图像一枚的传输时间约一秒。

设定命令	传说对象的图像
MODE=0	图像数据不传输(*)
MODE=1	测试用：请不要设定
MODE=2	
MODE=3	图像每回传送连续传送)
MODE=4	读取 NG 时候图像传输（连续传输）
MODE=5	读取 OK 时候图像传输（连续传输）

*：初期設定

读取数据传输到主机以后,图像数据以及读取数据可以转送到 FTP 服务器或者 USB 存储上.

(详细参阅向 FTP 服务器发送图片

9. USB 存储)

3. 读取动作

下表是动作模式和诊断模式。

动作模式	命令	内 容
条码读取模式	SYNCMODE=0	一次读取命令 ON，读取一次数据
限时读取模式	SYNCMODE=1	接受到同期 ON 信号后，在设定时间里连续读取。 命令“TOTALLIM”设定的时间里不能读取到的时候发送出错误提示。
外部同期模式	SYNCMODE=2	信号输入（SYNC 输入）的同时连续读取条码。 命令 g（开始读取）命令此时无效

所谓读取动作就是「拍摄到图像并且解码」的意思。

动作模式在读取条码时候以下的诊断模式一并使用

诊断模式	コマンド	内 容
普通读取模式	TEST=0	通常常用的读码方式，默认的读码模式。
测试模式	TEST=1	读码的同时测定，条码的读取率。
连续读取模式	continue	调整摄像机时候使用，需要停止该模式的时候可以键入“STOP”

诊断模式就是调试以及确认功能时候使用，一般情况下不使用。

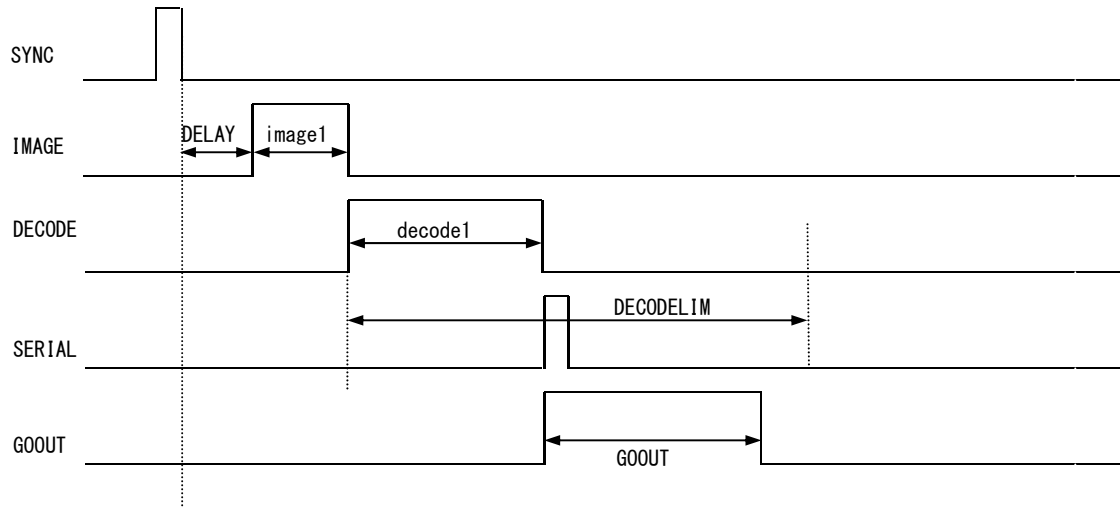
用语的说明

DELAY	同期延时时间
CHATT:	CHATT 整定时间
image :	图像读取速度
decode :	解码时间
DECODELIM :	解码处理限制时间
GOOUT :	GO 线号输出时间
NGOUT :	NG 信号输出时间
SERIAL :	连续通讯输出时间
MAXIMG:	取得图像最大数
WAITIMG:	区的图像的时间
软件按键 :	输入命令行实现同期 ON
HARD 按键 :	通过数字输入或者「Read 键」实现同期 ON

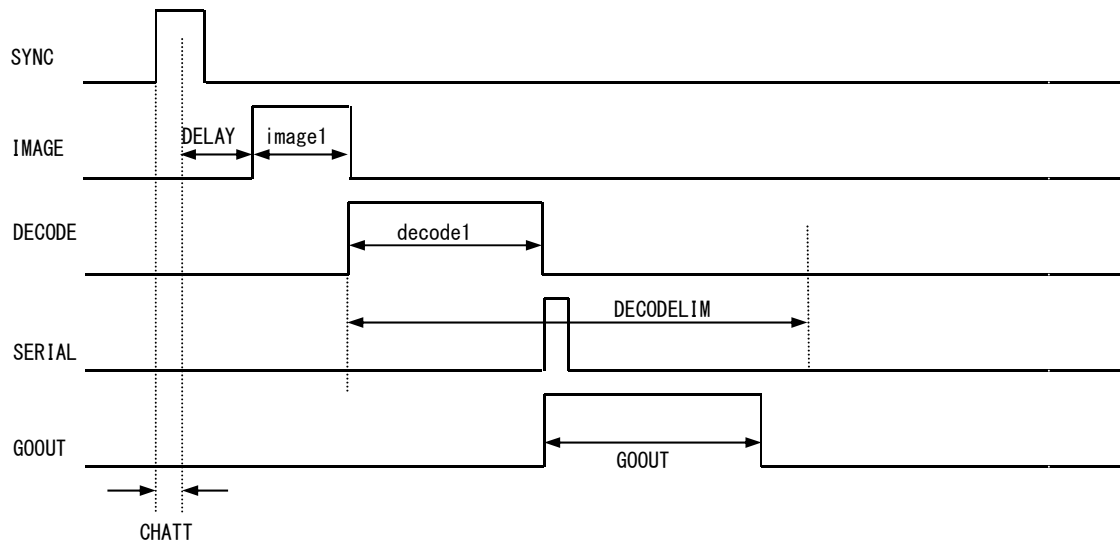
3.1 一次读取模式

一次的同期 on 信号读取条码一次。

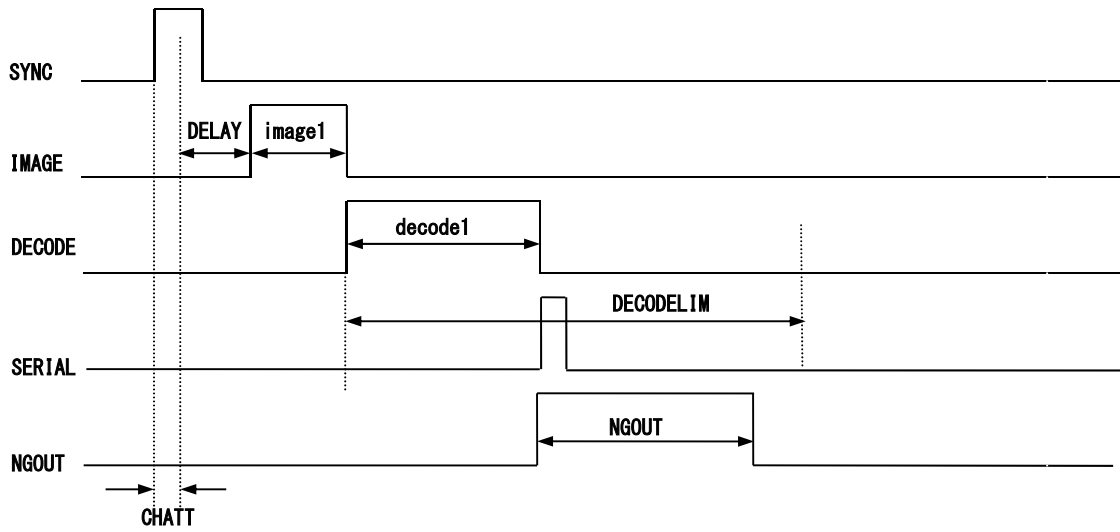
3.1.1 软件按键读取 OK，在读取好数据以后传输数据



3.1.2 HARD 按键读取条码 OK。读取后送信



3.1.3 HARD 按键读取条码 NG。读取后送信



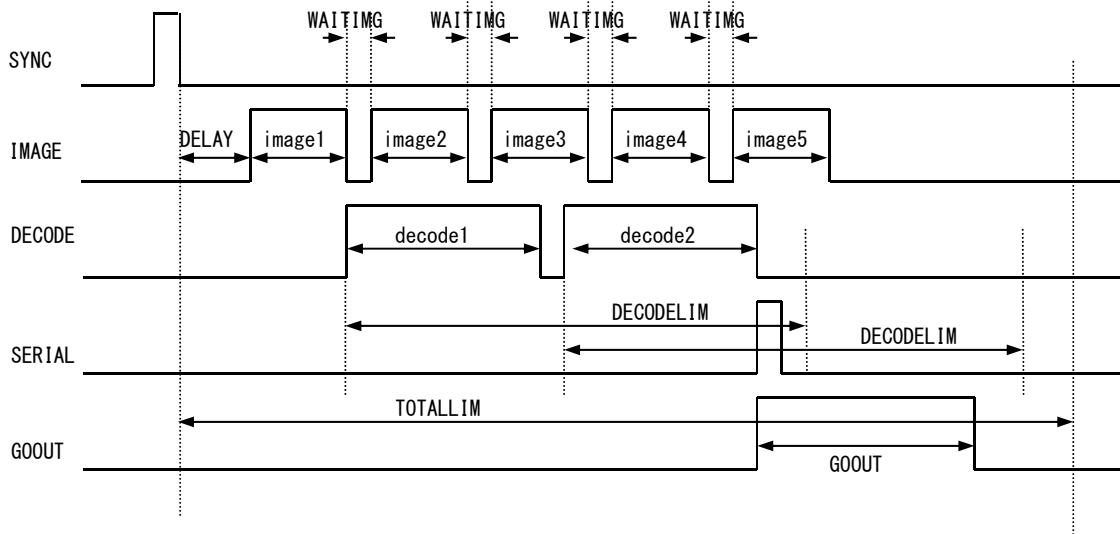
3.2 限时读取模式

从同期信号 ON 到设置最大时间，或者到读取到条码为止，持续尝试连续读取。超过读取最大时间仍然没有读取到时候，停止并且发送出错误信息。

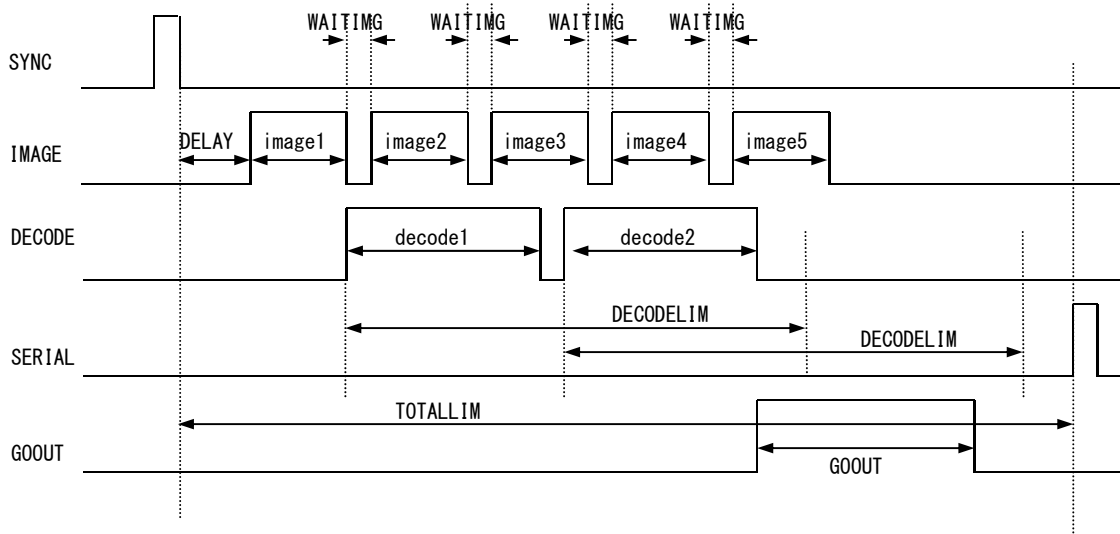
通常、图像读取枚数 (MAXIMG) 可以设定为复数形式。

图像读取和解码同时进行，极大地缩短了处理时间。

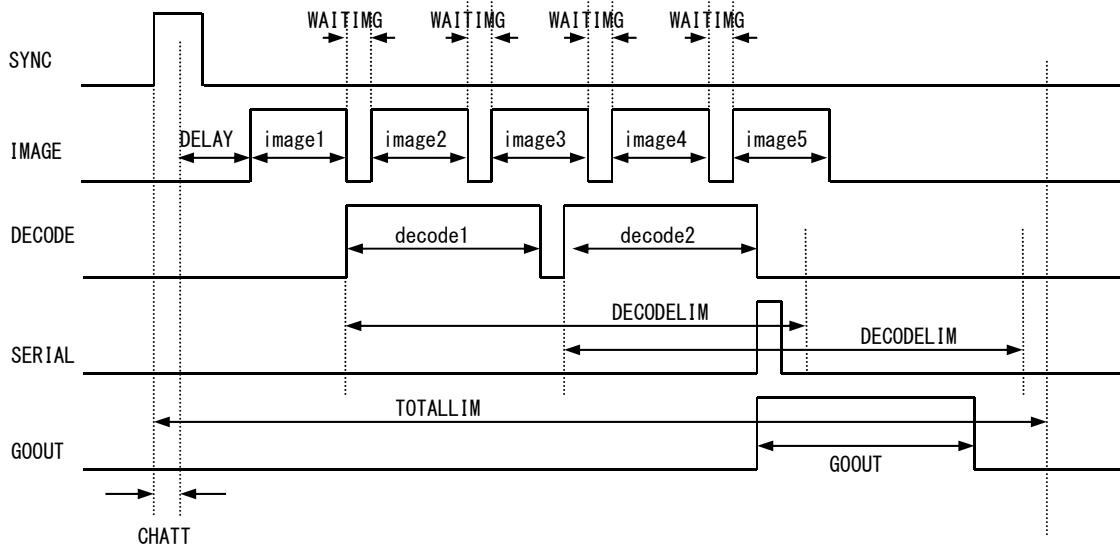
3.2.1 软件按键读取 OK 后数据传送：立刻送出条码数据



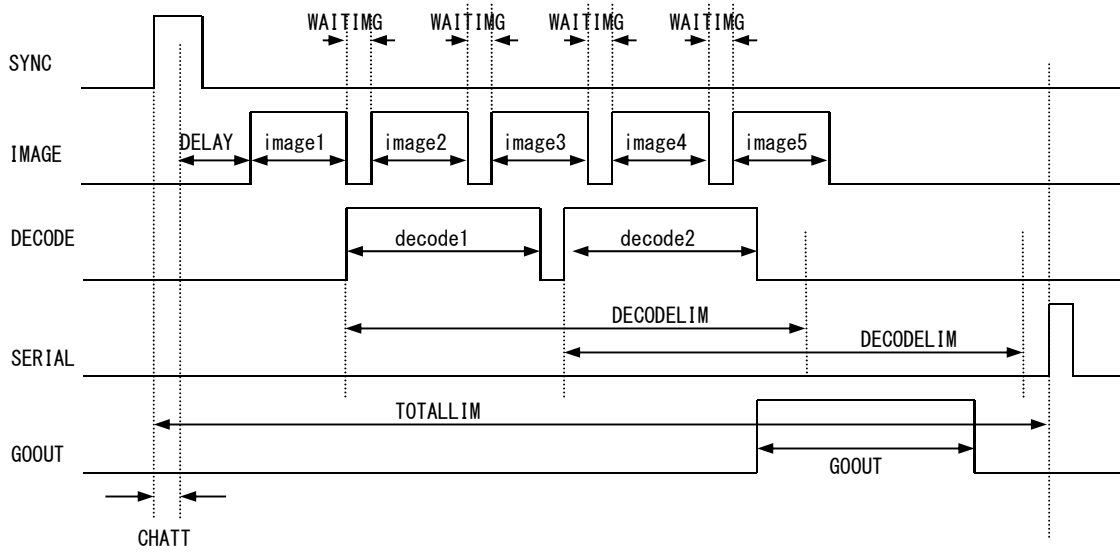
3.2.2 软件按键读取 OK 后数据传输：同期信号 OFF 后



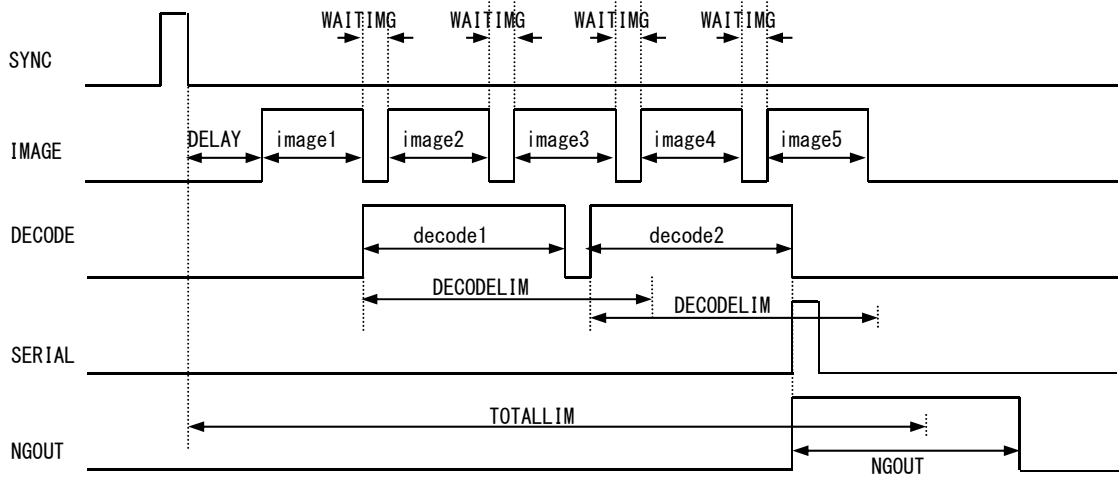
3.2.3 HARD 按键读取 OK 后数据传输



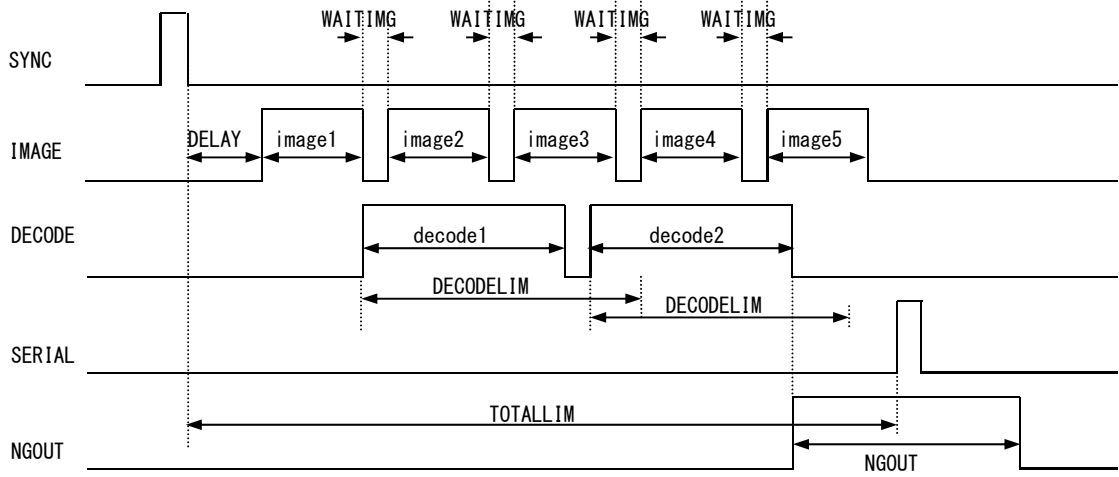
3.2.4 HARD 按键读取 OK 后数据传输：同期信号 OFF 后



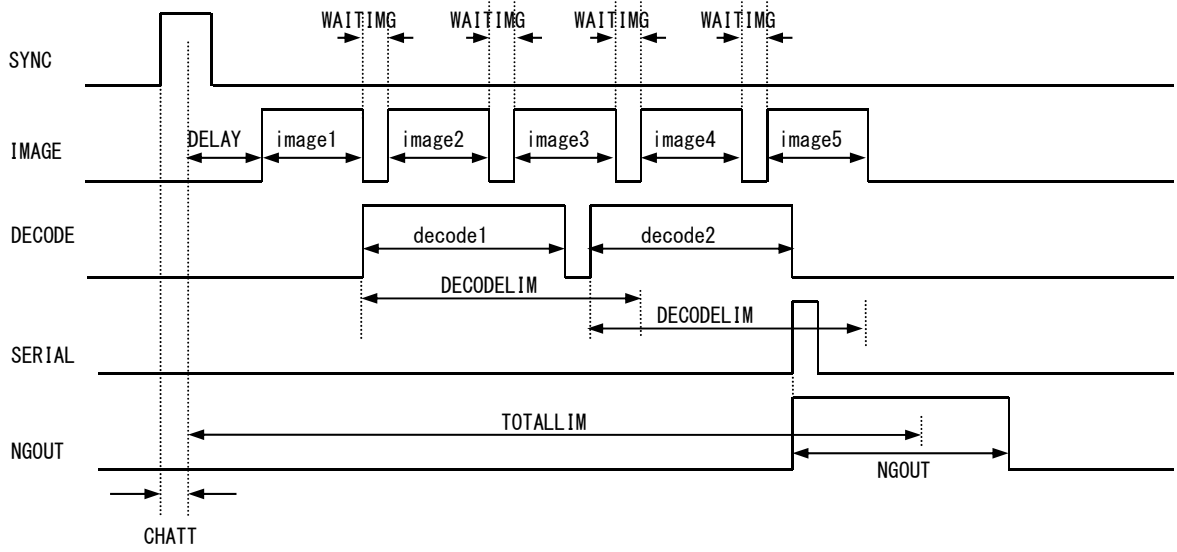
3.2.5 软件按键 读取 NG 数据传送：读取后立即



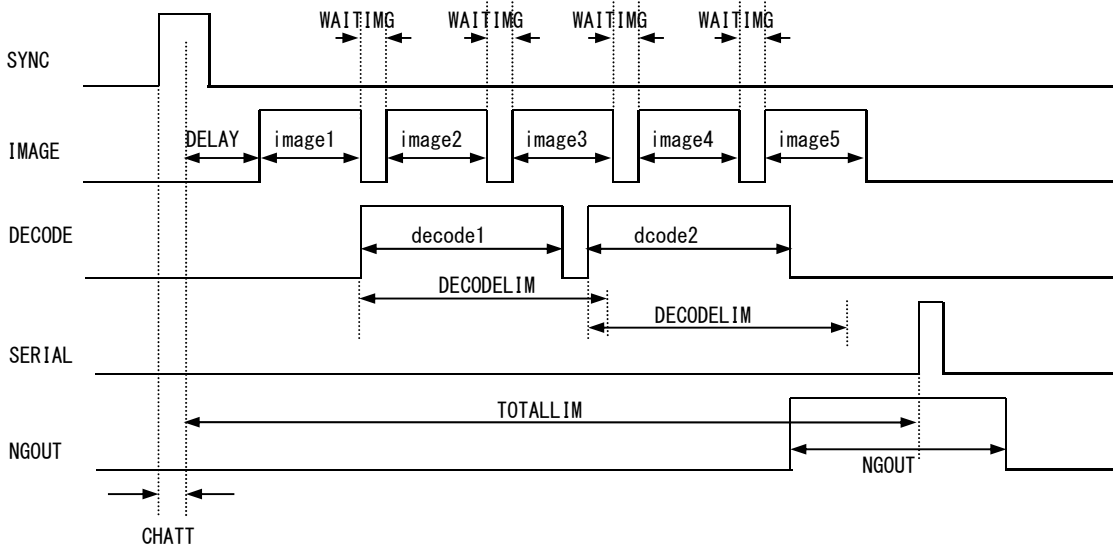
3.2.6 软件按键 读取 NG 数据传送：同期 OFF 后



3.2.7 HARD 按键 读取 NG 数据送信：读取后立即



3.2.8 HARD 按键 读取 NG 数据送信：同期 OFF 后



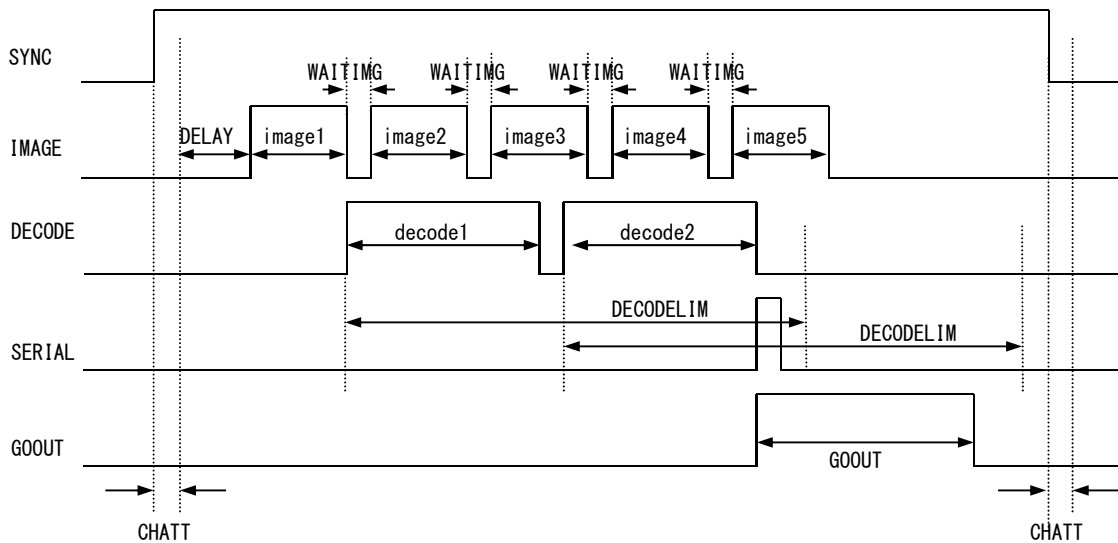
3.3 外部同期模式

数字信号输入（SYNC 输入到触发同期 ON 之间、读码动作持续。

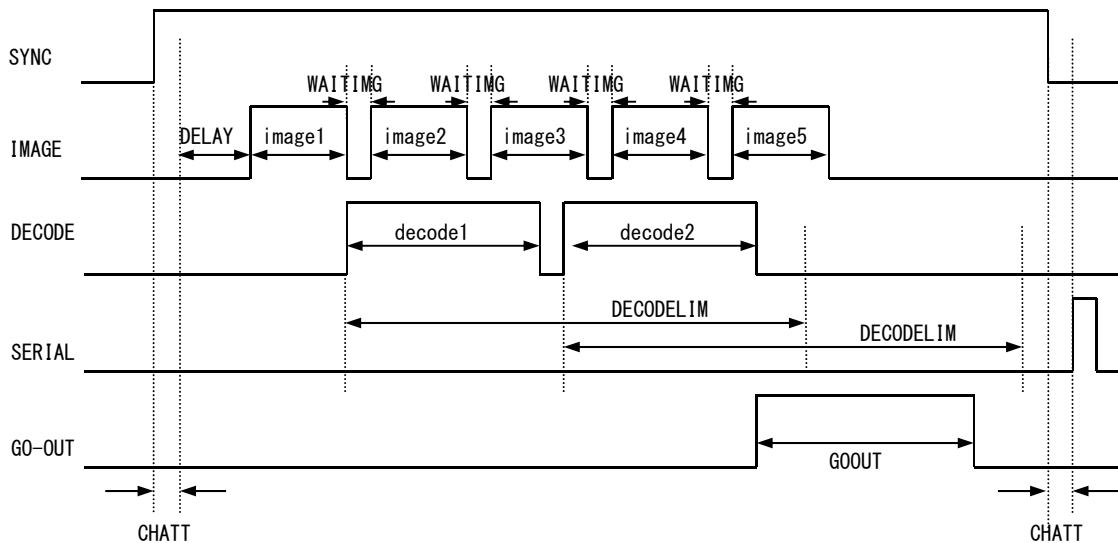
通常,图像取得枚数（MAXIMG）设定复数并使用。图像取得枚数设定复数时候循环机能有效（「3.6 循环读码机能」参照）、图像读取和处理同时进行缩短了处理时间。

以下的图形是循环机能有效的记载。

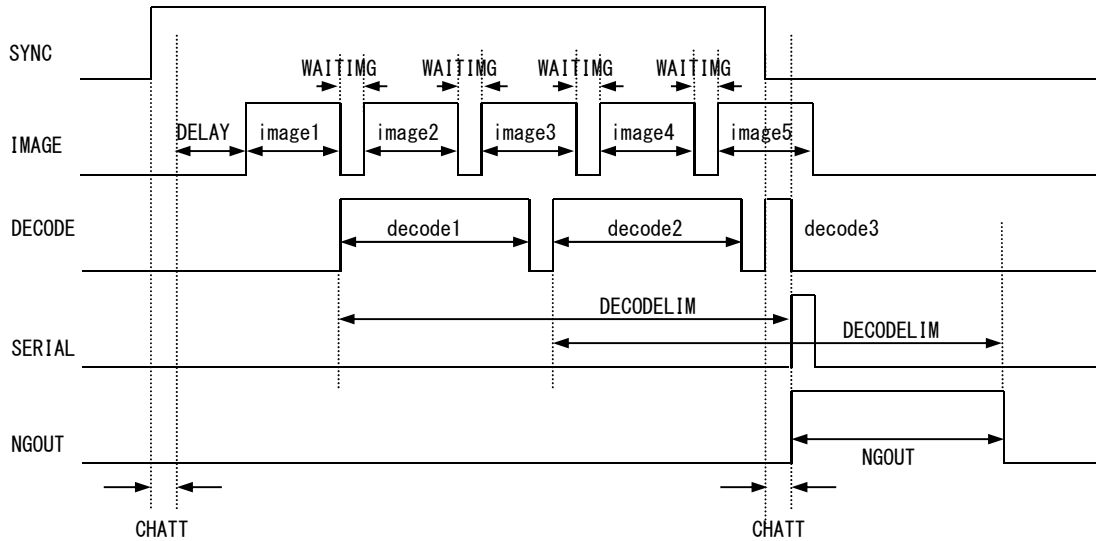
3.3.1 HARD 按键 读取 OK 数据送信：读取后直接



3.3.2 HARD 按键读取 OK 数据传送：同期 OFF 后



3.3.3 HARD 按键 读取 NG 数据传输：读取后立即、或者同期 OFF 后



3.4 连续读取模式

就是反复连续读取模式。

调整照相机时候使用。

连续读取模式命令 (**continue**) 模式下发出读取开始命令 (**g**)、就开始连续读取动作。

发出停止命令 (**stop**) 停止此动作。

3.5 测试模式

测定读取绿的模式。

确认读取条码的好和坏以及稳定度的时候使用。

发送测试模式设定命令 (**TEST=1**) 开始测试模式。

发送出通常动作模式 (**TEST=0**) 返回到普通模式。

每读取了设定回数的 10% 就会输出一个「*」符号、

「*」输出到第十个的时候，读取测试结束

[TEST 模式 读取率输出例]

```
**** TEST MODE ****
 1 2 3 4 5 6 7 8 9 10
* * * * *
NG 1:OK    9/SYNC 10
NG 10.00%:OK 90.00%
```

(连续数据的形式)

```
NGaaaaa:OKbbbb/SYNCcccc[CR]
```

```
NGddd.dd%:Okeee.ee%[CR]
```

aaaaa : 读取 NG 数 (0 ~ 65535)

bbbbbb : 读取 OK 数 (0 ~ 65535)

cccccc : 同期回数 (0 ~ 65535)

ddd.dd: 读取 NG 率 (0.00 ~ 100.00)

eee.ee: 读取 OK 率 (0.00 ~ 100.00)

)

3.6 循环读码机能

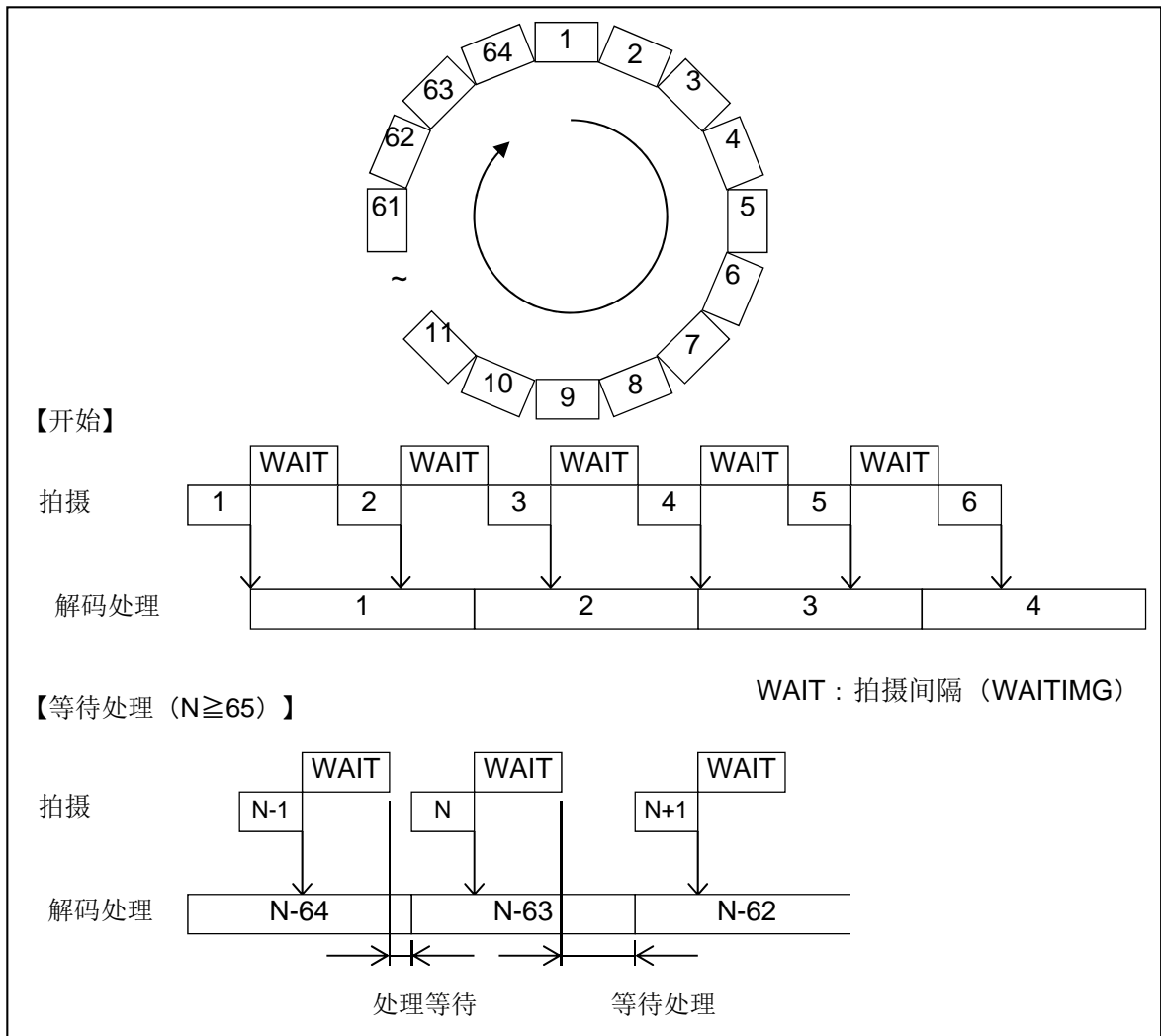
读取超时以及外部同期模式的时候设置成图像取得枚数 (MAXIMG) 为复数 (通常 64) 的时候机能才有用。

在此状态下、同期信号 (SYNC) 成 ON 后开始在一段时间间隔内连续拍摄图像依照顺序依次存放 64 枚图像在内存中。

图像解码从第一枚图像开始, 如果第一枚没有就解码到第二枚图像上, 解码工作在读取图像的同时进行, 当拍摄图像到第 64 枚的时候, 如果第一枚图像已经解读出来的话, 第 65 此拍摄到的图像放入第一枚图像存放的位置, 如果没有结束的话, 等到解出了第一枚图像以后才开始读取第 65 枚图像。

重复操作以上的动作。

总之, 在 64 枚以下一定是每隔固定的时间拍摄, 超过 65 枚时候拍摄间隔就要依据处理速度而定。



3.7 循环模式使用时候的考虑

本技能的最大特点是,可以无视解码处理时间,再一间隔可以拍摄规定的枚数.

间隔拍摄的时候,,请设定枚数最大不要超过 64 枚,如果不设定,拍摄的枚数超过 65 枚的时候拍摄间隔会依据解码时间而定。

而且,图像的分辨率降低的时候由于减少了拍摄时间,拍摄间隔也会缩短。

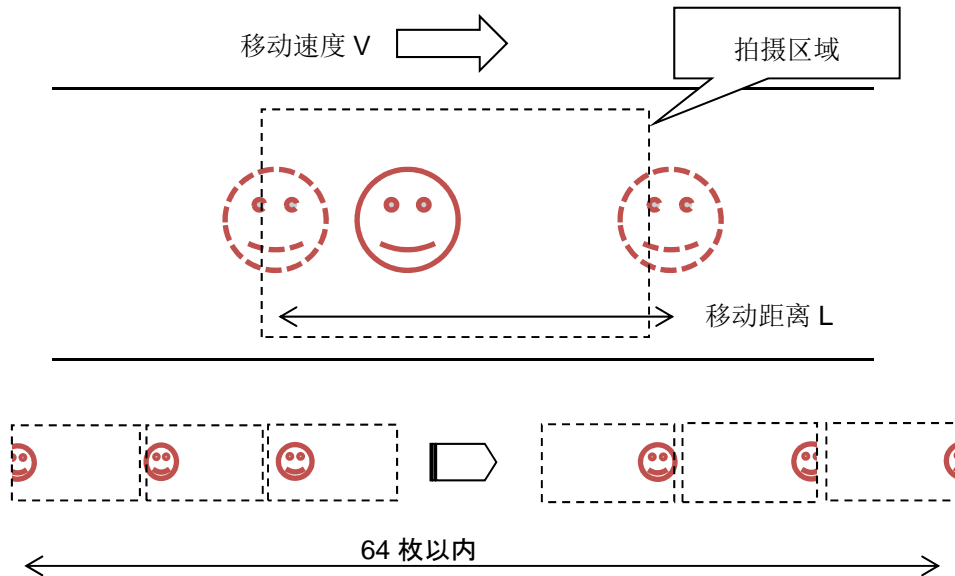
【设定例子】

快门时间 (SHUTT)、拍摄时间 (CAPIMG)、拍摄间隔 (WAITIMG)、总的拍摄周期 (CAPCYC) 的关系如下。

$$\text{CAPCYC} = \text{SHUTT} + \text{CAPIMG} + \text{WAITIMG}$$

另外,移动物体的速度 V、进入拍摄视野的距离 L 的时候、

$$\text{设定移动时间 } T = L / V < (64 \times \text{CAPCYC}) \text{ 。}$$



设定 MAXIMG=64、SHUTT=1/1000s=1ms、CAPIMG=22ms、WAITIMG=10ms。
 拍摄周期是摄像 CAPCYC = SHUTT + CAPIMG + WAITIMG = 1ms + 22ms + 10ms = 33ms
 (1) 拍摄范围 L = 100mm 的时候的移动速度 V：
 $L/V < 64 \times \text{CAPCYC}$
 $\Rightarrow V > L / (64 \times \text{CAPCYC}) = 100\text{mm} / (64 \times 33\text{ms}) = 0.047\text{m/s} = 2.8 \text{ (m/min.)} \therefore \underline{V > 2.8\text{m/min.}}$
 (2) 移动速度が V = 30m/min. (= 500mm/s = 0.5mm/ms) 时候的拍摄范围 L：
 $L/V < 64(\text{CAPCYC})$
 $\Rightarrow L < 64 \times \text{CAPCYC} \times V = 64 \times 33\text{ms} \times 0.5\text{mm/ms} = 1056\text{mm} \therefore \underline{L < 1056\text{mm}}$

4. 读取设定

4.1 读取参数自动调整

自动调整读取参数的机能.使用本机能,可以设定复杂的读码参数.不仅可以通过主机来控制使用本功能,单击也可以通过按键实现。

通过按钮调整请参考「4.1.3 按键控制自动调整」。

4.1.1 自动参数调整操作步骤

- 首先在读取范围内,镜头焦点中心位置附近放置自动设定用条码。调整中会进行多次拍摄请把条码固定起来不要动。
- 完成准备以后,据以下的步骤实行自动设定。

(指示灯 LED 极好的意思...■ ■ : 亮灯,□ : 灭灯,从左开始 A, B, C, D 表示。)



注意

自动调整中不要断开电源

另外不要发送命令行.

4.1.2 自动调整相关命令

自动调整是通过和主机通讯来实施自动调整操作,调整结果保存.保存方法的选择,调整条件的设定等,。

- 开始自动调整

***setup**

开始自动调整的命令。

- 实施中的自动调整强制结束

***cancel**

自动调整需要很多时间,要中止自动调整时候使用.。

实施以后强制结束自动调整。

- MCR-F600 的状态确认

***?state**

确认扫码器状态的时候使用。

扫描器会返回如下的信息。

状态	应答
读取待机状态	STANDBY [CR]
自动调整中	RECEIVED [CR]
等待保存	SAVEWAIT [CR]
读取动作中	(没有应答)

- 保存调整结果 (最大 3 种)

***save**

自动调整结果最大三种类保存的时候使用。

扫码器在完成调整后 40 秒内接收到本命令以后,把调整结果保存到表 1-3 中如果没有收到命令,超时以后蜂鸣器会(bibibibibibi)鸣叫并返回待机状态。

- 调整结果保存 (1 种)

***save2=a (1-16)**

在自动调整结果保存为一种时候使用。

扫码器在完成调整后 40 秒内接收到本命令以后,把调整结果保存到表 1-3 中如果没有收到命令,超时以后返回待机状态。

没有指定表的时候,结果保存到表 1 中。

- 参考保存的调整结果

?ddmtbl

参照保存的调整结果の場合使用。

?ddmtbl 的输出例子

```
***** STATUS *****
last table number=1(read only)
NEXTDDMTBL=1 (1-16)
STARTDDMTBL=1 (0:OFF 1:ON)
ENABLEDDMTBL=16 (1-16)
EDITDDMTBL=1 (1-16)
TBLTX=0 (0:OFF 1:ON)
+++++ table 0 +++++
DDMtblname=name
DDMcapmode=0,0,1280,960
DDMshutt=2
DDMagain=1
DDMdgain=1
DDMblklv=1
DDMdpmoption=0
DDMdecodelim=500
DDMlight=4
DDMmirror=2
DDMpreproc=0,0,0,0,0
+++++ table 1 +++++
DDMtblname=name
DDMcapmode=0,0,1280,960
DDMshutt=3
DDMagain=1
DDMdgain=1
DDMblklv=1
DDMdpmoption=0
DDMdecodelim=500
DDMlight=4
DDMmirror=2
DDMpreproc=0,0,0,0,0
/***** 中略 *****/
+++++ table 16 +++++
DDMtblname=name
DDMcapmode=0,0,1280,960
DDMshutt=2
DDMagain=1
DDMdgain=1
DDMblklv=1
DDMdpmoption=0
DDMdecodelim=500
DDMlight=4
DDMmirror=2
DDMpreproc=0,0,0,0,0
***** END *****
MCR-F600 : 062-V1.0a
```

4.1.3 按键控制自动调整

- 自动调整一并实施。
各动作的详细步骤参考「4.1.1 自動調整機能の操作手順」。
- 首先在读取范围内,镜头焦点中心位置附近放置自动设定用条码。调整中会进行多次拍摄请把条码固定起来不要动。
- 完成准备以后,据以下的步骤实行自动设定。
(指示灯 LED 极好的意思...■ ■ : 亮灯,□ : 灭灯,从左开始 A, B, C, D 表示。)

①待机状态时候连续按住、Teach 键 2 秒以上、LED-A 闪动。

LED 的状态 (■ □ □ □ ⇄ □ □ □ □)

↓

②LED-A 在闪动中 Read 键按住、开始自动调整。

LED 的状态 (■ ■ □ □ ⇄ □ □ ■ ■)

↓

③自动调整完毕,结果显示。

自动调整成功⇒LED 的状态 (□ ■ ■ □)、蜂鸣器 (bi-bi-bi)

自動調整失敗⇒ LED 的状态 (■ □ □ □)、蜂鸣器 (bibibibibibibi)

(结果显示一段时间以后返回待机状态)

↓

④自动调整的成功结果保存的场合,在结果显示的时候 Read 键按下以后,按键时间的长短设定各不相同。

2 秒未满 设定保存到 1-3,切换使用

2 秒以上 保存设定到表 1 并使用。

※2 秒不满的时候得到的设定 2 种存在于以下场合。

※对象有移动的场所,1 种类的设定保存。

接受一定时间以后返回待机状态。

※LED 的状态 (■ □ □ □)

※蜂鸣器(3 種類保存:bi bi bi、1 种类保存:bi-bi-bi)

※40 秒内不操作,不保存数据并返回待机状态。



注意

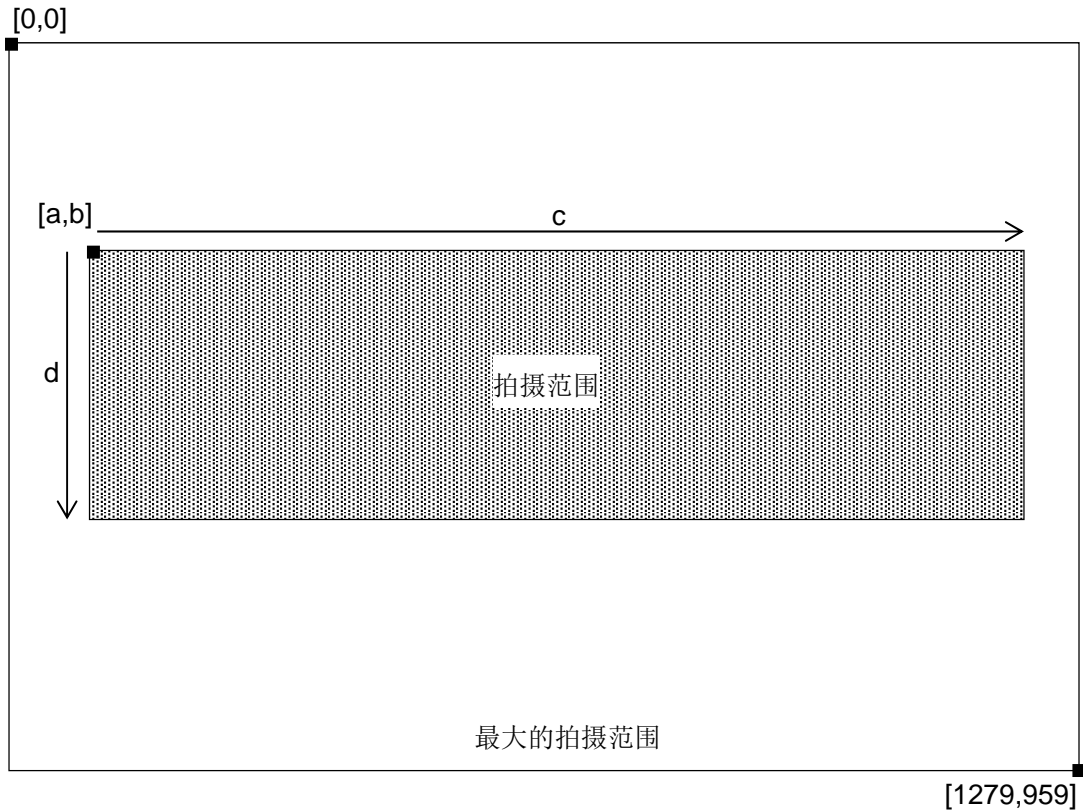
自动调整中不要断开电源

另外不要发送命令行。

4.2 读取参数

4.2.1 读取区域【DDMcapmode】

根据图像制定可以读取的区域.撮。区域的起点 x,y 坐标以及横幅高度的指定。



DDMcapmode=a,b,c,d

a : 起点 x 座標 (0~1270)

b : 起点 y 坐标 (0~950)

c : 横幅 (10~1280 : 仅仅)

d : 高度 (10~960)

全画面的指定

DDMcapmode=0,0,1280,960

中心部分 50%指定的场合

DDMcapmode=320,240,640,480

一般来说读取范围狭小的话解码速度快（高速化）、但是过度狭小也会造成条码不能拍摄到导致读取错误信息出现。为了能够把条码全部拍摄到，请设定合适的范围。

4.2.2 照明输出控制 ON/OFF 【DDMlight】

关于照明输出的设定。

DDMlight=a (a : 0,4,5,6)

0 : 外部照明输出 OFF

4 : 读取图像时外部照明输出变成 ON 状态 (脉冲灯闪灭)。

5 : 外部照明常开 ON します。

6 : 外部照明を读取中 ON (仅限 SYNCMODE 是 1 和 2 的时候有效)

4.2.3 快门速度 【DDMshutt】

设定快门速度。

通过照明不能改善图像的明亮度的时候、如果调低了快门速度、拍取到的图像就会变的明亮，但同时请注意图像更容易变得模糊。

指定的速度有以下 10 种。

DDMshutt=a

0 : 1/60 秒

1 : 1/125 秒

2 : 1/250 秒

3 : 1/500 秒,

4 : 1/1000 秒

5 : 1/2000 秒

6 : 1/4000 秒

7 : 1/6000 秒,

8 : 1/8000 秒

9 : 1/10000 秒

4.2.4 模拟增强 【DDMagain】

对于摄像头指定设定的模拟增强。

数值越大增强越大, 拍摄到的图像越明亮。

可以指定的数值如下。

DDMgain=a

1 (小) ~ 4 (大)

4.2.5 数码补正【DDMdgain】

照相机的数码补正可以指定。

数值变大 GAIN 变大,图像拍摄变亮。

可以指定值的范围。

DDMagain=a

1 (小) ~15 (大)

4.2.6 暗部补正处理【DDMbklv】

可以运用于改善图像的对比度。

图像的暗部和明度部分的对比度低的场合, 通过调整暗部补正处理的阈值可以改善黑白对比度。

DDMbklv=a

0 : OFF

1 : ON(自动调整)

4.2.7 图像前处理【DDMpreproc】

对于低品质的条码、在图像前处理时使用合适的图像滤镜可以改善读取效果。

※使用的详细方法、请参照别册「图像前处理机能满足说明书。(请询问我司营业担当。)

4.2.8 镜面图像【DDMmirror】

普通标签, 镜面图像标签的读取设定。

DDMmirror = a

0 : 仅普通图像 (不是镜面图像) 可以读取。

1 : 仅可以读取镜面条码。

2 : 读取普通标签, 读取 NG 的时候, 再作为镜面标签读取。

4.2.9 解码限时【DDMdecodelim】

设定解码时间上限。

DDMdecodelim=a

80~10000 [ms]

4.2.10 DPM 操作【DDMdpmoption】

DPM(Direct Parts Marking)指定读取改善。

DDMdpmoption=a

0 : DPM 不使用读取改善。

1 : DPM 读取改善(点阵、黑增强)有效。

2 : DPM 读取改善(点阵、白增强)有效。

3 : DPM 读取改善(激光雕刻)を有効にします。

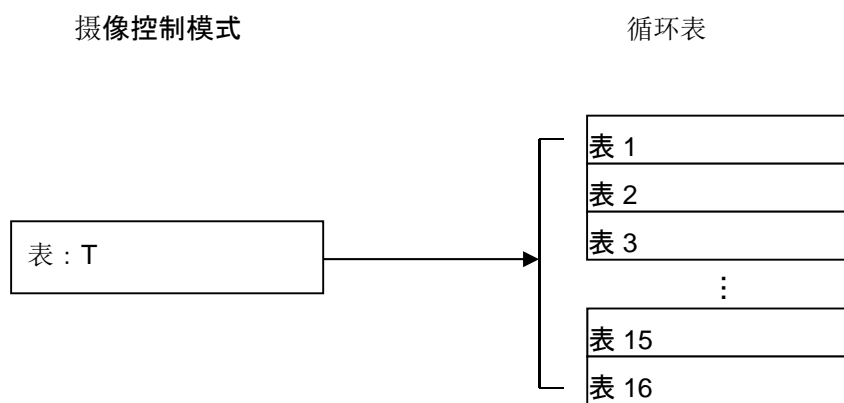
4.2.11 参数表名【DDMtblname】

指定参数表名,比如,现在是产线 1 在使用或者这组参数可以读取这种雕刻条码等,作为标记命名,对于读取没有影响,不设定也没有关系。

DDMtblname=a (半角 16 文字/全角 8 文字)

4.3 照相机控制模式

照相机的参数控制就是由收纳在一个个参数表的读码用的参数构成。



■表模式【AGC=T】

首先是设定循环参数的数量, 组合顺序的模式, 设定的组合保存在循环表中。
下面的项目关于表模式有详细的记。

4.4 表模式的详细说明

表模式最大可以使用 16 组参数。

使用的数量可以在以下命令行更改。

ENABLEDDMTBL=a (a: 1~16)

例 1) 仅限表 1~3 使用的场合

, 命令行 **ENABLEDDMTBL=3** 送出。

仅使用表 1, 2, 3, 不使用 4-16。

表 1 的参数可以读取的时候, 继续用表 1 的数据读后面的条码, 如果表 1 的数据不行的话, 下一次就是用表 2 的数据读码, 以至于表 3 的数据不行的情况下, 下一次就用表 1 的数据。

例 2) 一直使用同一组参数的场合

命令行 **ENABLEDDMTBL=1** 送出。

仅限于使用表 1 的数据, 不使用表 2-16 数据. 和读码结果无关, 一直使用表 1 的说一句, 快门速度, 照明控制, 数码增强等设定, 就是一种设定下读码。

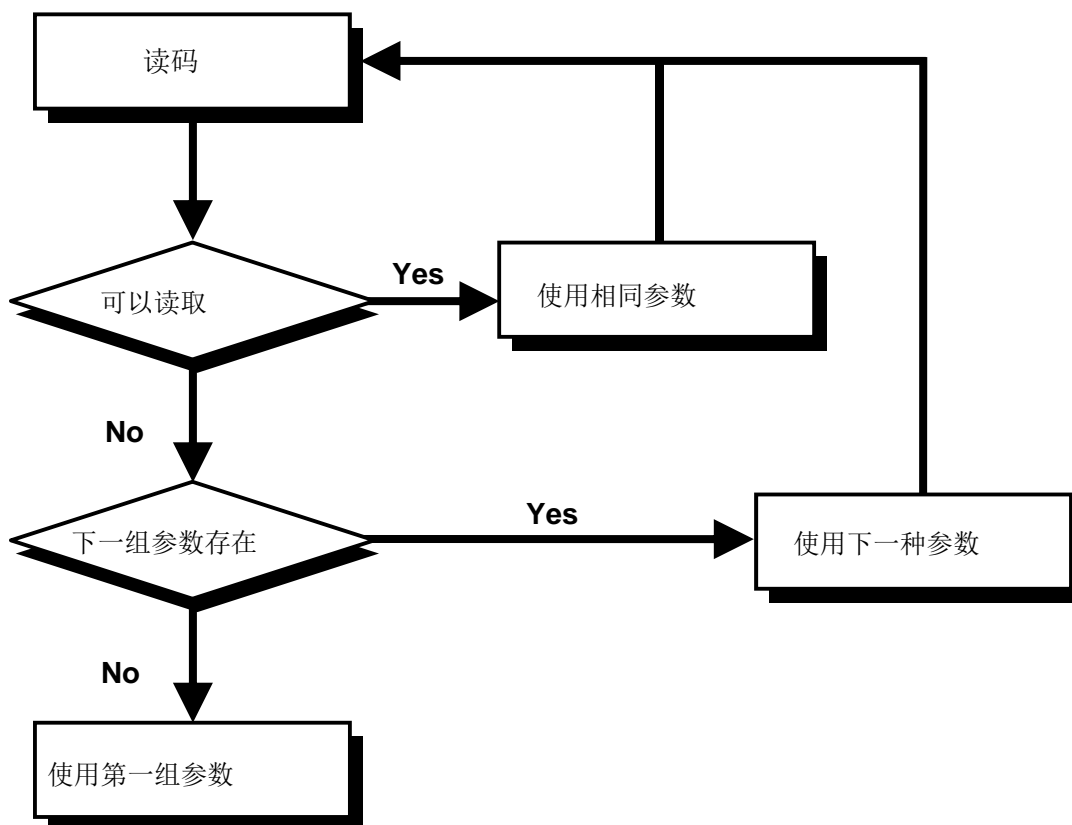
使用表的数量需要结合读码对象以及使用环境惊醒合适的设置。

表中保存了以下的设置参数。

① 读码区域	【DDMcapmode】
② 控制照明输出 (ON/OFF)	【DDMlight】
③ 快门速度	【DDMshutt】
④ 模拟增强	【DDMagain】
⑤ 数字增强	【DDMdgain】
⑥ 暗部校正处理	【DDMblkiv】
⑦ 图像前处理	【DDMpreproc】
⑧ 镜像	【DDMmirror】
⑨ 解码时限	【DDMdecodelim】
⑩ DPM 操作	【DDMdpmoption】
⑪ 表名	【DDMtblname】

读码成功, 这组参数设定用于下一次读取, 如果读取失败, 更换下一组参数读取。循环表读码动作流程如下图所示。

< 循环表读码动作流程 >



4.4.1 参数表编辑

通过命令行, 编辑设定数据的方法说明如下

1. 把想要编辑地参数组变成编辑状态。
通过下面的命令指定需要编辑的参数组。
EDITDDMTBL=a (a=1~8)
2. 设定读取白平衡
设定 1 处指定的参数组的。
关于参数以下作说明参照「4.2 读取パラメータ」を参照ください。
3. 编辑其他的参数组
重复 1->2 的操作。(「终止编辑模式」不需要命令)
4. 确认表模式
下面的命令指定需要编辑的表模式。
?ddmtbl

5. 特别的机能

5.1 预设模式

即使条码的码制种类不一样，只要条码的数值内容一样，也是可以读取的。

本机能有 2 种模式，预设数值的登录方法和数值的比对方法都不一样。

仅限于和已经登录的数据（预设数据）一致的条码可以读取，不一致的条码不被读到的模式。即使是条码码制不一样，只要数据一致就可以读到。

本机能有 2 中模式存在，预设数据的登录方式和数据的比对方法不一致。

PREM=0[CR](*)	预设模式 0	(不使用预设数值机能)
PREM=1[CR]	预设模式 1	(电源接入后和第一次读取到的数据对比)
PREM=2[CR]	预设模式 2	(请预先设定比较数据。)

* : 初期设定

解除初始设置模式时候，送出**预设模式 0**的命令。

5.1.1 预设模式 1

本模式下，电源接入时候从扫描器内存里面读取到的设置信息直接作为预设数值登录。

数据比对仅限于完全一致的场合。

由于预设数值不能保存在扫描器内存里面的，所以每次接入电源都需要登录。

模式 1 的设定顺序、**预设模式 1** **保存设定** 的顺序送出命令然后拔插电源一次。

PREM=1[CR]	预设模式 1	(接入电源后第一次读到的数据比对)
WSETS[CR]	保存设定	(写入到存储芯片)

5.1.2 预设模式 2

在本模式通过命令行登录预设值。

数据比对不必全部一样，只要一部分一样就可以了。

而且数据可以保存到机器的内存固件里面。

模式 2 的设定、预设模式 2 设定对比字段 设定对比的列数 保存设定 的顺序送出数据。

PREM=2[CR] 预设模式 2（预设比较数据）

SET=PREDabcd[CR] 对比字段（abcd：数据字段）的设定。

SET=PRENa[CR] 对比列数设定值（a:0-100）

设定为 0 的时候，用 SET=PRED 设定位数进行比较，这以下不可进行比较。（例:ii 参照）

WSETS[CR] 保存设定（保存到固件内存中）

i) 设定例 1 比对读取到的数据“12345”是否一致

比对例：	<u>12345</u>	一致
	<u>1234</u>	不一致
	<u>123456</u>	不一致
	<u>012345</u>	不一致

PREM=2[CR]

SET=PRED12345[CR]

SET=PREN5[CR]

WSETS[CR]

ii) 设定例 2 仅限于先头 4 列是“A B C D”的数据比对一致性

照合例：	<u>ABCD</u>	一致
	<u>ABCD333</u>	一致
	<u>ABCD777777</u>	一致
	<u>ABC</u>	不一致
	<u>DABC333</u>	不一致
	<u>ABC777777</u>	不一致

PREM=2[CR]

SET=PREDABCD[CR]

SET=PREN0[CR] //SET=PRED 比对上设定的位数为止

WSETS[CR]

iii) 设定例 3 数据的长度是 10 位其中第三位到第六位的数据"ALFA"需要比对一致

比对例 : 00ALFA1234 一致
 AAALFAAAAA 一致
 00ALFA12345 不一致
 0ALFA12345 不一致

PREM=2[CR]
SET=PRED??ALFA????[CR]
SET=PREN10[CR]
WSETS[CR]

5.1.3 预设状态的发送

现在的预设状态（位）输出。

?pre[CR] 预设设定状态输出

(输出例)

```
PREM=0 (0:non 1:power on 2:saved)
PRESET LENGTH:13
DATA(HEX):
34 39 3F 3F 3F 3F 3F 3F 3F 3F
3F 3F 3F
DATA(ASCII):
49???????????
```

(输出格式)

```
PREM=a (0:non 1:power on 2:saved) [CR]
PRESET LENGTH:b[CR]
DATA(HEX): [CR]
XX XX XX XX XX XX XX XX XX XX [CR]
XX XX XX XX XX XX XX XX XX XX [CR]
XX XX XX XX [CR]
DATA(ASCII): [CR]
xxxxxxxxxxxxxxxxxxxxxxxxxxxx
```

:

- a : 预设模式
 - b : 预置数据位数
 - XX XX ... : 预置数据字符（ 16進数表示 ）
 - xxxxxx... : 预置数据字符（ ASCII/JIS数据 ）
- 预置数据字符包含有控制码的场合控制字符变成 * 输出。

5.2 附加信息输出功能

5.2.1 不显示错误警报信

在条码数据中，可以附加监视读取情况的警报信息。

(输出格式)

(CcccEeeeDddd)

ccc: 对比度信息

eee: 未使用错误订正率

ddd: 解码能力问题

① 读取 OK 时

输出例: (C082E100D091)A123456A

输出条码识别区域内的对比度信息。

需要条码矩形领域，算出从这个领域的亮度信息。

2 个以上的 symbol 时，先输出识别的对比度信息。

② 读取 NG 时

输出例: (C000E000D000)BR

读取 NG 时，监视的警报信息为 000 所固定。。

5.2.2 条码体系信息

在条码的开头附加读取的符号条码体系信息后串行输出。

读取错误时暂时不附加。

条码種別	条码体系信息
Data Matrix	Jd1
QR Code	JQ1
PDF417	JL0
AztecCode	Jz0
Code39	JA0
Code128	JC0
GS1-128	JC1
Codabar	JF0
Code93	JG0
ITF(2of5)	Jl0
EAN/JAN 13 位	JE0
EAN/JAN 8 位	JE4
UPC	JE0
GS1Databar	Je0
Composite	Je1

5.2.3 解码时间

条码数据中，附加解码时间。

5.2.4 全部读取时间信息

在条码数据中附加全部读取时间（从同期 ON 开始到串行输出止的时间）和同期 ON 开始到解码动作终止所取得的画像张数。读取错误时暂时不会附加。

（输出格式）

(aa, bbbbms)

aa : 画像取得枚数

bbbb : 全读取时间、单位[ms]

5.2.5 对比度信息

在条码数据中附加最后解码画像的对比度信息。

① 读取 OK 时

输出条码识别区域内的对比度。

需要条码的矩形领域，算出在这个领域的亮度信息。

2 个以上的条码时，输出先识别的对比度信息。

② 读取 NG 时

输出设定领域内（默认全领域）的对比度信息。

（输出格式）

(aaa,bbb,ccc) 全 13 位全部 13 位

aaa : 亮度的最大值 (000~255)

bbb : 亮度的最小值 (000~255)

ccc : $100 \times (\text{最大值} - \text{最小值}) / 255$ (000~100)

5.2.6 品质信息

在二维码中附加在条码信息中未订正错误的百分比值。

错误订正次数在 0 的时候为 100。

有复数条码时，输出各个品质信息。

读取错误时暂不输出信息。

(输出格式)

(QT:ddd) 全部 8 位

ddd : 品质值 (000~100)

5.2.7 条码的坐标通知

进行读取条码的位置信息输出设定。

输出信息是重心坐标和 4 角坐标的这两种。

i) 重心坐标

输出读取条码的重心坐标。

画面左上为原点(+0000,+0000)

(输出例)

10000000099070(+0122,+0024)

(输出格式)

head · 读取数据 (abbbb,acccc) · terminator (终结符)

a :+/-

bbbb:读取条码的重心的 X 坐标 (-9999~+9999)

cccc:读取条码的重心 Y 坐标 (-9999~+9999)

ii) 4 角坐标

输出读取条码的 4 角坐标。

画面左上为原点(+0000,+0000)。

(输出例)

10000000099070(+0269,+0011)(+0455,+0086)(+0386,+0270)(+0198,+0199)

(输出格式)

head · 读取数据 (abbbb,acccc) · terminator (终结符)

A1~A4 : (abbbb,acccc)

a :+/-

bbbb:读取条码 I 的重心的 X 坐标 (-9999~+9999)

cccc:读取条码的重心 Y 坐标 (-9999~+9999)

iii) 重心 · 4 角坐标

输出读取的条码的重心坐标和 4 角坐标。

(输出例)

10000000099070(+0007,+0103)(+0269,+0011)(+0455,+0086)(+0386,+0270)(+0198,+0199)

(输出格式)

head · 读取数据(B)(A1)(A2)(A3)(A4) · terminator (终结符)

(B) : 重心坐标

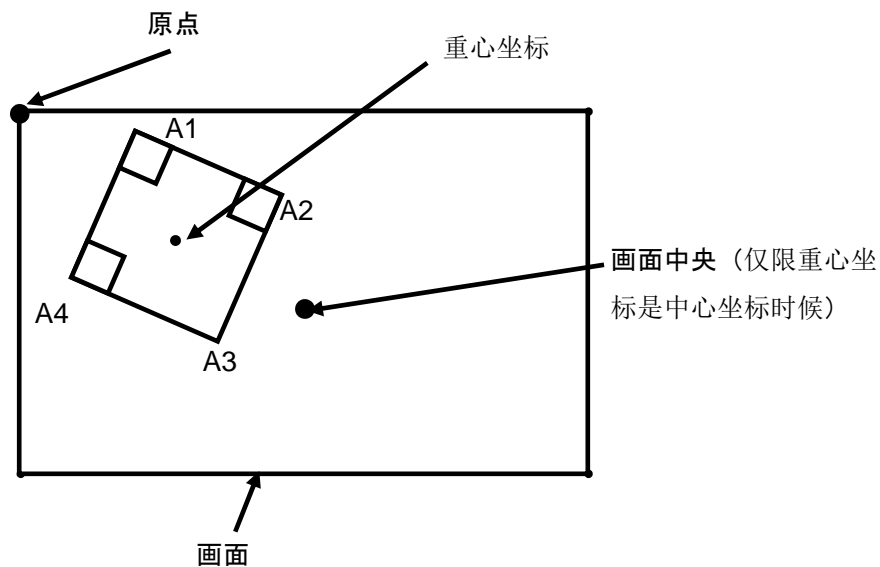
(A1)(A2)(A3)(A4) : 4 画面坐标

B、A1~A4 : (abbbb,acccc)

a :+或者

bbbb:读取条码的重心 · 4 角的 X 坐标 (-9999~+9999)

cccc:读取条码的重心 · 4 角的 Y 坐标 (-9999~+9999)



5.2.8 通知读取表序号

将读取的表序号附加在条码数据上

(输出例)

10000000099070(ddmtb1=3)

(输出格式)

前缀 · 读取数据 (ddmtb1=a) · 后缀 (终结符)

a : 表序号

5.2.9 读码器名

读码用的读码器名附加到读取到的数据上。

(出力例)

(My Reader)10000000099070

(出力格式)

前缀 · (aaaa) 读取数据 · 后缀

aaaa :扫描个体名

5.3 图像的保存

根据增加循环缓存卡的数量，可以保存最多 64 张摄影图像。循环缓存卡的设定数量为图像的保存张数。出货时设定是按下一原样进行。

MAXIMG=a[CR] a=1-64 指定循环缓存卡的数量。

MAXIMG=1[CR] (*)

* : 默认值

5.3.1 图像前处理功能的使用时的保存图像

从图像前处理使用时的保存图像里选择前处理的前图像还是后图像。(仅仅最新的图像有效)

IMGSEL=0[CR] 保存图像前处理前的图像

IMGSEL=1[CR] (*) 保存图像前处理后的图像(*)

* : 默认值

5.3.2 保存图像超过循环缓存卡的张数时的动作

保存图像超过循环缓存卡的数量时，可以选择从最老的图像更新替换或者不覆盖老图但是中断拍摄。

CAPLIM=0[CR](*) 从最老的图像更新替换。(*)

CAPLIM=1[CR] 中断拍摄。

* : 初始设定

5.3.3 保存图像的转发准备

使用专用软件『MVFCConfig』，将转发准备完了保存图像转发至 host PC。保存图像的转发准备指令是按下一原样进行。

IMGFRAME=0,0

准备发送解码后的图像（初期值）。

可以制定任意的格式。

每次同期信号过来,这个番号会清空,请重新设定。

IMGFRAME=0,a[CR] a=1~64

根据最新的准备转发(a-1)张前的画像。

5.3.4 图像保存条件的送信

输出现在画像保存条件（status）。

?IMG[CR] 设定状态的输出

（出力例：一部抜粋）

***** STATUS *****

IMODE=a

PX=b

PY=c

WX=d

WY=e

IMGSEL=f (0:captured image 1:decoded image)

MAXIMG=g (1-64)

WAITIMG=h (0-1000[ms])

CAPLIM=i (0:OFF 1:ON)

ROTATE=j (0:disable 1:enable)

***** END *****

MCR-F600 : 062-V1.0a

a :trimming有无

b, c, d, e :trimming位置 (Left, Top, Width, Height)

f, g, h, i :capture (截屏) 领域 (Left, Top, Width, Height)

g 循环缓存卡的数量

h :循环 (buffer) 缓存读取间隔(ms)

i :capture次数超过循环缓存卡的数量, 替换/不替换循环缓存卡

j 图像的旋转(0度/180度)

5.4 PLC 连接

使用 PLC 连接，通过 RS-232C 或者 LAN 接口，的读取结果直接写入到 PLC (programmable logic controller) 内部的数据内存卡。

PLC 连接的使用方法请参照付册的「PLC 连接接续说明书」。从敝公司的主页下载。

<http://www.mars-tohken.com.cn/index.php>

5.5 复数标签的同时读取

条码读取模式可以同时读取复数标签（最多 10 张）。

读取数据的输出顺序可以设定以下条件。

- ①处理的顺序
- ②预定设定的位数顺序
- ③预定设定的对照 character（字符）顺序
- ③ 预定设定的条码体系顺序

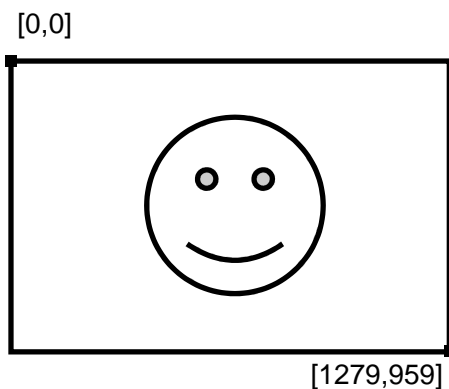
※如设定后的标签数量超过了的条码放入画像内不可正确输出。

5.6 图像翻转机能

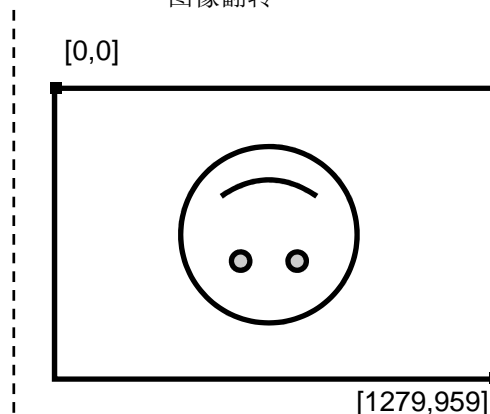
图像 180 度反转以后取得。

然后进行解码和保存等都用反转好的图像す。

图像不翻转（初期設定）



图像翻转



5.7 同期 ONcommand 登録

扫码器的同期 on 信号可以用任意八位英数字登录。

如果录入的英数字字符串和既有的命令相同的时候,该名不能被登录。

SONCMD=a[CR] a=八位英数字

文字列 a 作为同期命令登录。

SONCMD=[CR] (*) 同期 ON 命令未登录的时候。(*)

* : 初期設定

5.8 设定参数的保存读入机能

设定参数组的保存以及读入机能。

设定参数组在扫描器内部最大可以保存 20 组。

实施设定参数组读入以后,读入的设定反映到主机上。

IP 地址、端口号的设定全部保存不了。

设定参数组相关的命令如下。

PSAVE=a[CR] a=1~20

现在的扫码器的参数组 a 保存在扫码器内部。

PLOAD=a[CR] a=1~20

参数组 a 的设定反映在扫码器上。

参数组 a 不存在的场合,不能变更设定。

PNAME=a,b[CR] a=1~20, b=英数字 32 位

设定参数组 a 的名字。

WSETP[CR] 参数组名保存到扫码器内部。

?plist[CR]输出参数组名。

输出例子如下。

```
?plist
PNAME=1, SETUP1
PNAME=2, SETUP2
-----中略-----
PNAME=20,
```

6. LAN (TCP 服务器通信) 的连接

6.1 连接的准备

本产品需要 LAN 通讯的时候, 需要设定合适的 IP 地址。

6.2 IP 地址设定

6.2.1 RS-232C 通讯下的设定

本产品和主机是通过 RS-232 连接的。

主机上的『MCRConfig』等终端软件已经启动。

以下, 通过软件输入各种命令进行操作

IPADR=命令行处设定 IP 地址以及子网掩码位数。

```
IPADR=192.168.209.10/24
```

(注) 子网掩码不变更的时候, 子网掩码数可以省略。

IPPORT=命令行处 TCP 通讯服务的端口号(读码结果送信用),

IPPORT2=命令行处 TCP 通讯服务的端口号(图像数据送信用)的设定

(也可以指定不相同的号码)

```
IPPORT=27110  
IPPORT2=27110
```

GWADR= 命令行处设定默认网关

```
GWADR =192.168.209.254
```

(注) 请设定和 IP 地址相同的网段。

?LAN 命令行确认设定的内容。

```
?LAN
```

WSETS 命令行保存设定的内容。

```
WSETS
```

(※) 确认有无 Write OK 信息出现。

电源重新接入, 重新启动本产品。

6.2.2 经过 LAN 设定

通过网络可以指定 IP 地址/端口号。

PC 机等的 IP 地址因为在一个网段中,需要设定不同的网络 IP 地址。

通过网线连接本产品和设定用主机。

启动主机的『MVFConfig』等终端软件。

指定终端软件的连接地址处本产品的 IP 地址/端口号。

后面的操作和 RS-232C 的通讯设定相同。

(注) 本产品的 IP 地址在使用到其它的网络的场合必须要重新设定。

※设定工具的操作方法设定工具的说明书。



注意 本产品的 IP 地址在使用到其它的网络的场合必须要重新设定。

6.3 出厂时设定

出厂设定如下

IP 地址	192.168.209.10
子网掩码	/24 → (255.255.255.0 同義)
端口号 (传输读取结果)	27110
端口号 (传输图像)	27110
默认网关	192.168.209.254

【参考】 设定画面例

```
IPADR=192.168.0.101/24
IPPORT=60000
GWADR=192.168.0.1
?LAN

***** STATUS *****
IP address      (IPADR) : 192.168.209.010  [>> 192.168.209.101]
Sub net mask    (/n)   : 255.255.255.000  [>> 255.255.255.000]
Default gateway (GWADR) : 192.168.209.254  [>> 192.168.209.001]
Barcode port    (IPPORT) : 27110  [>> 60000]
Image port      (IPPORT2) : 27110  [>> 27110]
Send Barcode IP (IPBAR) : 000.000.000.000:27120
Send Image IP   (IPIMG) : 000.000.000.000:27130
connection-retry (RTIME) : 0
session-timeout (STOUT) : 0
MAC address      : 00:16:fc:07:f3:f3
***** END *****
MCR-F600 : 062-V1.0a
```

设定值表示在括号里面[>>“和”]

上記画面的打印の場合显示了以下的设定

[现在动作状态]

IP 地址	192.168.209.10
子网掩码	/24
默认网关	192.168.209.254
端口号 (传输读取结果)	27110

[设定内容 (下一次启动时有效)]

IP 地址	192.168.0.101
子网掩码	/24
默认网关	192.168.0.1
端口号 (传输读取结果)	60000



注意

了设定有效,需要通过命令 WSETS 保存设定以后,插拔电源重启

。

6.4 LAN 设定的确认

6.4.1 在 RS-232C 通讯时候,随时都可以确认 LAN 的设定

?LAN 命令行确认设定的内容.。

```
?LAN
```

显示以下的信息

- IP 地址
- 子网掩码
- 网关
- TCP 服务通讯的端口号 (传输读取结果)
- TCP 服务通讯的端口号 (传输图像数据)
- TCP 客户端通讯送信地址 (传输读取结果)
- TCP 客户端通讯送信地址 (传输图像数据)
- 连接要求间隔 (TCP 客户端通讯用)
- 等待超时时间 (TCP 客户端通讯用)

6.4.2 通过 LAN 确认

在知道 IP 地址的时候,通过 UDP 通信可以确认通讯状态。

设定和本 PC 机相同的网段的 IP 地址。

使用网线连接本产品和设定用主机。

指定 UDP 通讯地址的 Broadcast/端口号。



注意

端口号固定为 49460。

同一网段中多个本产品连接的场合,存在各个装置过来的应答

。

通过?who 命令行确认设定内容。

```
?who
```

以下的情报 1 作为一行编辑并输出。

- 本地 IP 地址 (本产品的 IP 地址)
- 本地端口号 (本产品的 TCP 服务通讯端口)
- 子网掩码
- 默认网关
- MAC 地址 (下位 3 位)

6.5 LAN 的连接

使用 RJ-45 网线, 搭载了通讯速度(1Gbps, 100Mbps, 10Mbps)通讯模式(Full Duplex, Half Duplex)等自动适配设定机能, 因此使用交叉线和主机一对一通讯的场合, 主机的网络设定(通信速度·通信模式)也可以自动实现。

6.6 通信管理

本产品提供所有的命令行通过 TCP 服务通讯, 读码结果传输用 TCP 服务, 图像数据传输用 TCP 服务, 管理用的 UDP 通讯, 共计 4 种通讯方式来应答。

[TCP 服务通讯]

可以作为任意设定的的端口号的客户端进行 TCP 服务动。

读码结果传输用和图像数据传输用 2 个端口可以使用, 但是各个端口同时连接时候, 只限一个端口通讯。

一旦确立连接, 以下的场合可以切断连接。

- 收到通信对象要求切断信号
- 本产品发现送信错误

但是存在以下场合正常的切断不能被识别。

- 通信对象要求切断信号出来之前, 网线被拔出
- 通信对象的程序异常終了, 不能发出切断要求



注意

这个场合, 本产品不能识别{切断}, 而且客户的要求再次连接的要求不能被接受. 一旦, 来自 RS-232 通讯/UDP 通讯的 discon (强制切断) 命令行被送出, 处于准备连接的状态后, 请再连接

。

「例」

(命令) → discon 27110

[读码结果传输用 TCP 服务]

可以作为任意设定连接地址(IP 地址:端口号)的 TCP 客户端进行动作。
连接的终端 **RTIME**(连接要求间隔)命令设定。

- 每次需要送信时候连接。
- 电源 **ON** 的同时自动连接。

一旦确立连接,以下的场合切断连接。

- 超时设定时间超过时候(平时连接也可以)。
- 收到服务器/客户端来的切断要求。
- 本产品检查出送信错误。

另外,使用命令 **discon** (强制切断) 可以随时强制切断连接。

「例」

(命令行) → **discon IPBAR**

[图像数据传输用 TCP 客户端]

可以作为任意设定连接地址(IP 地址:端口号)的 TCP 客户端进行动作。
连接的终端 **RTIME**(连接要求间隔)命令设定。

- 每次需要送信时候连接。
- 电源 **ON** 的同时自动连接。

一旦确立连接,以下的场合切断连接。

- 超时设定时间超过时候(平时连接也可以)。
- 收到服务器/客户端来的切断要求。
- 本产品检查出送信错误。

另外,使用命令 **discon** (强制切断) 可以随时强制切断连接。

「例」

(命令行) → **discon IPIMG**

[UDP 通信]

拥有固定的端口号（49460）的 UDP 服务端。

UDP 通讯 Connectionless, 可以同时和多个上位机器通信。

上位主机送信到客户端时, LAN 上的全装置应。

利用 Broadcast 实现以下的功能。

- LAN 上作为正常动作的本产品清单取得。

不明的 IP 地址, TCP 服务服务端的端口号等端末信息的取得。

使用 UDP 通信, 可以强制切断 TCP 服务端通信等。

6.7 LAN 专用命令

?LAN

显示 LAN 设定内容。

IPADR=<IP 地址>/<子网掩码位数>

设定本产品的 IP 地址 / 子网掩码数。

(注) 子网掩码不变更的场合, 子网掩码数可以省略。

GWADR=<默认网关>

设定本产品的默认网关。

 **注意** 和 IP 地址设成相同网段。

IPPORT=<TCP 服务端通讯端口号>

本产品的 TCP 服务端通讯端口号设定。

IPBAR=xxx.xxx.xxx.xxx:nnnn

读码结果的送信地址的 ip 地址以及端口号设定。

送信地址 IP 地址是 0.0.0.0 的时候, TCP 服务端处送信过来。

送信地址 IP 地址是 0.0.0.0 以外的时候, TCP 客户端处送信过来。

xxx.xxx.xxx.xxx 送信地址 IP 地址

nnnn 送信地址端口号 (1-63335)

IPIMG=xxx.xxx.xxx.xxx:nnnn

图像数据的送信地址的 ip 地址以及端口号设定。

送信地址 IP 地址是 0.0.0.0 的时候，TCP 服务端处送信过来。

送信地址 IP 地址是 0.0.0.0 以外的时候，TCP 客户端处送信过来。

xxx.xxx.xxx.xxx 送信地址 IP 地址

nnnn 送信地址端口号 (1-63335)

RTIME=<连接要求间隔>

TCP 客户端通信再次连接尝试的时间 0-100 秒范围内设定。

0 的时候, 数据需要传送时候连。

0 以外的时候 (和电源 ON 同时) 自动连接。

变更设定时候, 下一次连接时候有效。

STOUT=<session timeout>

TCP 客户端通信没有数据传输时候需要切断的要求的时间设定为 0-100 秒。0 的话, 不发出切断要求 (一直连接)。设定变更以后需要下次连接时候才有效。

TCPCS=a

TCP 通信时送信数据到达确认机能 (数据送信后, 直到主机返回 ACK 动作停止) 有效, 无效的设定。

a=0: 无效、a=1: 有效

?who

以下的信息一行编辑并输出。

本地 IP 地址 (本产品的 IP 地址)

本地端口号 (本製品 TCP 服务通讯端口号)

子网掩码

默认网关

MAC 地址 (下位 3 位)

?netstat

以下的信息一行编辑并输出。

本地 IP 地址（本产品的 IP 地址）
本地端口号（本製品 TCP 服务通讯端口号）
远程 IP 地址（连接的主机的 IP 地址）
远程端口号（连接主机 PC 的端口号）
TCP 服务的通讯状态

?netstat IPBAR

读取结果的送信地址相关情报一行编辑输出。

本地 IP 地址（本产品的 IP 地址）
本地端口号（本製品 TCP 服务通讯端口号）
远程 IP 地址（读取数据输送对象 IP 地址）
远程端口号（读取结果输送对象端口号）
读取结果发送的 TCP 客户端通讯状态

?netstat IPIMG

图像数据的送信地址相关情报一行编辑输出。

本地 IP 地址（本产品的 IP 地址）
本地端口号（本製品 TCP 客户通讯端口号）
远程 IP 地址（图像数据输送对象 IP 地址）
远程端口号（图像结果输送对象端口号）
画像数据果发送的 TCP 客户端通讯状态

?version

以下的情报一行编辑输出。

本地 IP 地址（本产品的 IP 地址）
本地端口号（本製品 TCP 服务通讯端口号）
默认网关
机种名

discon <TCP 服务端的通讯>

强制切断指定端口号的 TCP 服务通信。

<TCP 服务通信端口号>处用十进制数指定端口号。

例：discon 27110

6.8 LAN 地址初始化

不清楚设定的网络地址的情况下，可以经过 RS-232 发送命令行变更成初始网络地址启动。

(1)通过 RS-232C 设定 LAN 地址初始化命令送出。

- 命令行 SET=LAN 送出。
- 命令行 WSETS 送出。
重起本产品。

(2)操作面板的 Teach 键操作, LAN 作为初始化值启动。

- Teach 键按下的同时启动扫码器。
- 和普通的蜂鸣器鸣叫不一样的声音下启动设备,3 次鸣叫后立刻松开按钮。

(通常時) bibi bibibi

(LAN 初期化時) bibi bibibibibibi (7 回)

※这不会更改扫码器内部已经保存的 IP 地址。

所以再次开机时候会使用原先保存的 IP 地址。。

出厂设定如下。

IP 地址	192. 168. 209. 10
子网掩码	/24
TCP 服务通信端口号	27110 (读取数据送信用) 27110 (图像数据送信用)
默认网关	192. 168. 209. 254

7. 向 FTP 服务器发送图片

可以在读取到的数据发送到主机以后,图像数据以及读取的数据向 FTP 服务器发送。
。FTP 服务器不存在的时候数据丢弃。

7.1 图像数据发送

- SYNCMODE=0 的时候
 解码以后的图像发送。

- SYNCMODE=1 或 2 的时候
 最后解码的图像发送。

- 数据格式
 8 位 BMP

- 图像尺寸
 全尺寸、1/2 尺寸、1/4 尺寸、1/8 尺寸可以选择。

- 文件名
 读取 OK 的场合 : YYYYMMDD-hhmm_okimgnnnnnnn.bmp
 读取 NG 的场合 : YYYYMMDD-hhmm_ngimgnnnnnnn.bmp
 YYYYMMDD-hhmm : 年 (4 位) 月 (2 位) 日 (2 位) -時 (2 位) 分 (2 位)
 nnnnnnn : 0000001~9999999 (读取 OK/NG 的回数输入。)
 年月日以及时刻通过 DATE 命令行设定。
 文件名附加标识就是传输时候的时刻。
 读取 OK/NG 的回数,命令「?total」处表示的回数, (读取 OK 的场合 OK、读取
 NG 的场合 BR) 一样。命令「clrtotal」后清零数据。

7.2 读取数据发送

解码后的文字传送。

- 数据格式

读取到的数据 txt 格式包罩,发送文件种类是「读取的数据和图像」的时候,读取到的数据以及用以解码的图像文件名 CS 形式保存。可以设定任意分割符。

例：仅仅读取数据传送时候)

<读取データ><CR><LF>

abcdefg

BR

0123456789

例：读取的数据和图像の場合)

<读取数据><分隔符><图像名><CR><LF>

abcdefg,20180907-1850_okimg0000001.bmp

BR,ngimg20180907-1851_ngimg0000001.bmp

0123456789,0180907-1852_okimg0000002.bmp

读取 NG 时候数据用 BR 代替是在设定了 BR 时候。

(初期值：“BR”)

- 文件名

读取的书库保存的文件名可以任意设定但是不能使用部分记号如/,\。

- 追加模式

向文件里面写入.初始设定就是追加模式,FTP 服务器在追加模式不能对应的场合使用覆盖模式。

7.3 字符串命令

各个命令初始值 (※) 表示。

- **FTPCMODE** : 传送开始
指定什么时候转送读取到的结果。
FTPCMODE=0 (※) 不转送
FTPCMODE=1 读取 OK、NG 的两方
FTPCMODE=2 读取 NG 的时候
FTPCMODE=3 读取 OK 的时候
连接 FTP 服务器、最初传送时候实施。

- **FTPCHOST** : 连接的主机名以及 ip 地址接
指定连接目标的 FTP 服务器以及 IP 地址。
FTPCHOST=192.168.209.1 (※)

- **FTPCUSER** : 服务器名
指定登录用户名名 (最大 31 字符)。
FTPCUSER=ftpuser (※)
注) 登录用户名有效的文字数按照 FTP 服务器的不同而定。

- **FTPCPASS** : 密码
指定密码 (最大 31 字符)。
FTPCPASS=password (※)
注) 密码有效的文字数按照 FTP 服务器的不同而定。

- **FTPCTYPE** : 连接类型
指定连接类型。
FTPCTYPE=0 (※) 被动方式
FTPCTYPE=1 主动方式

- **FTPCHOSTDIR** : 文件发送的 FTP 服务器名
FTPCHOSTDIR=/mts/ (※) 最大 255 文字
可以设定的目录文件夹最多十层。

- **FTPCTXTNAME** : 读取数据的文件名
FTPCTXTNAME=data.csv (※) 最多 31 文字

- FTPCTXTMODE : 写入读取数据文件模式
 - FTPCTXTMODE=0 (※) 追记模式
 - FTPCTXTMODE=1 覆盖模式

- FTPCTXTSEPA : 读取到的数据文件数据分离
 - FTPCTXTSEPA=2C (※) 指定 16 进制形式 (01~FF)

- FTPCTYPE : 发送文件的种类
 - 指定发送文件。
 - FTPCTYPE=1 (※) 图像数据发送
 - FTPCTYPE=2 读取数据发送
 - FTPCTYPE=3 图像数据以及读取数据发送

- FTPCLOSE : FTP 客户端连接关闭
 - FTPCLOSE 命令没有引数

- ?ftpc/?FTPC : 状态显示
FTP 客户端机能的设定的表示。

表示例)

```
***** STATUS *****  
FTPCSTATUS:logged-in  
FTPCMODE=1 (0:disabled 1:ok/ng 2:ng 3:ok)  
FTPCHOST=192.168.209.101 (ftp server ip address)  
FTPCUSER=ftpuser (login user-id)  
FTPCPASS=password (login password)  
FTPCTYPE=0 (0:passive 1:active)  
FTPCHOSTDIR=/mts/ (working directory)  
FTPCTYPE=2 (1:image 2:text 3:both)  
FTPCTXNAME=data.csv (text file name)  
FTPCTXMODE=0 (0:append 1:over-write)  
FTPCTXSEPA=2C (text data separator)  
FTPCLOSE (disconnect)  
***** END *****
```

MCR-F600 : 062-V1.0a

7.4 日时的设定

可以设定日期和时间。

- DATE : 日期的设定

年月日以及时间设定。

DATE=YY/MM/DD/hh/mm

YY : 年 (西历下 2 位)

MM : 月 (2 位)

DD : 日 (2 位)

hh : 時 (2 位)

mm : 分 (2 位)

规格参数 2 位。(例) DATE=18/09/07/19/34

→2018 年 9 月 7 日 19 時 34 分

设定的日时,本级再启动,电源切断时候

变成【2018 年 1 月 1 日 0 時 0 分】。

可以设定的日期时间,、

【2000 年 1 月 1 日 0 時 0 分~2038 年 1 月 19 日 3 時 14 分】。



注意

设定后时间,超过 2038 年 1 月 19 日 3 時 14 分后、软件会出现异常。DATE 命令时候的时候注意不要超过范围

- ?date/?DATE : 日期时间的确认

DATE 命令下设定的日期时间的显示。

表示例)

?date

Date & Time : 2018-09-07 20:00

7.5 图像的设置

可以设定转送图像以及尺寸。

各个命令初始值 (※) 标识。

- **IMGSEL** : 图像的选择

选择发送的图像す。

IMGSEL=0 原始图像 (图像不经过任何处理的)

IMGSEL=1 (※) 解码用图像 (经过处理的图像)

- **GOUTSIZE** : 图像的尺寸

选择发送的图像发尺寸。

GOUTSIZE=0 (※)

GOUTSIZE=1 全幅的 1/2

GOUTSIZE=2 全幅的 1/4

GOUTSIZE=3 全幅的 1/8

8. 字符串命令 (RS-232C、LAN)

本表的字符串命令，限于没有特别明记，可以在 RS232 和 LAN 接口两方面使用，LAN 接口限于没有特别明记的场合，可以 TCP 服务通信。

- 设定命令的输入形式可以在以下的风格中选择。

设定命令+[CR] 默认设定 (旧式互换)
[头]+设定命令+[尾]

- 设定命令附加了头部和尾部的场合，设定如下。

头部 / 尾部、和读取到的数据附加头部、尾部相同 (没有终端的场合、旧式互换的动作)。

指定任意头部/尾部 发送设定命令 (CMDFORM=1)。

- 设定命令的输入形式返回到旧式互换时候，请进行如下的设定。

指定旧式互换 (设定命令+[CR]) 发送 (CMDFORM=0) 设定命令。

8.1 通讯设定

项目	命令	内 容	初期設定:(*)
波特率	BAUD=aaaa	RS-232C的通讯速度设定 aaaa=1200; 1200bps、 aaaa=4800; 4800bps、 aaaa=19200; 19200bps、 aaaa=57600; 57600bps、	aaaa=2400; 2400bps、 aaaa=9600; 9600bps (*), aaaa=38400; 38400bps、 aaaa=115200; 115200bps
奇偶校验	FRAME=0 FRAME=1 FRAME=2 FRAME=3 FRAME=4 FRAME=5 FRAME=6 FRAME=7 FRAME=8 FRAME=9	7位奇数位数校验位1 7位奇数位数校验位2 7位偶数位数校验位1 7位偶数位数校验位2 8位无奇偶校验位1 (*) 8位无奇偶校验位2 8位奇数位数校验位1 8位奇数位数校验位2 8位偶数位数校验位1 8位偶数位数校验位2	
头部	HEAD=a	读取数据附加头部字符 a=0; 无 (*) a=1; [SX] a=2; [EC]	
尾部	TERM=a	读取数据附加尾部字符 a=0; 无 a=1; [EX] a=2; [EX][CR] a=3; [CR][LF] (*) a=4; [CR] a=5; [CR][TAB] a=6; [TAB][CR]	
设定命令格式	CMDFORM=0 CMDFORM=1	设定命令+[CR] 或者设定命令+[CR][LF] [头部字符]+设定命令+[尾部字符]	(从来互换) (*)
分隔符	SEPA=a	分隔符设定 a=0; 无 a=1; '&' a=2; ';' (*) a=3; [FS] (1C hex) a=4; [GS] (1D hex) a=5; [SP] (20 hex)	
前缀	PREFIX=a =a, \bb	设定前缀字符串 a=0; 无效 (*), a=1; 有效 bb; 前缀字符串(16进制文字符注1) bb=00(*) [NUL] Bb省略时, 设定完成的标识符不再变更、	
后缀	SUFFIX=a =a, \bb	设定后缀字符串 a=0; 无效 (*), a=1; 有效 bb; 后缀字符串(16进制文字符注1) bb=00(*) [NUL] b Bb省略时, 设定完成的标识符不再变更	
RS/CS制御	RSCS=0 RSCS=1	RS-232C RS/CS不控制(*) RS-232CRS/CS控制	
TCP通信的到达确认	TCPCS=0 TCPCS=1	TCP通信的数据到达不确认(*) TCP通信的数据到达确认	
通讯端口选择(同期命令ド、输出读取结果)	COMFROM=0 COMFROM=1 COMFROM=2	仅限RS-232C (*) 仅限 LAN RS-232C 以及 LAN	
控制命令	LABELTX=0 LABELTX=1	输出控制命令、直接输出 (*) 输出控制命令、16进制[hex]输出	
超时时间	TXWAIT=a	读取数据超时时间 a=1000-30000; 单位[ms]、10[ms]每	1000[ms] (*)

注 1) 0ASCII 表请参考。。

项目	命令	内 容	初期設定: (*)
命令应答	CMDRES=a	设定有无命令应答 a=0 : 无 a=1 : 有(*)	

8.2 读码体系设定

项目	命令	内 容	初期設定: (*)
共同设定	SET=#M0 SET=#M1	全部码制不可以读取 全部码不可以读取	
	SYMHEAD =#a, =#a, \bb	全部的码制的条码的任意头部标识符的设定 a=0; 无效 (*), a=1; 有效、 bb; 识别字符(16进制码 注1) ※ Bb省略时、设定完成的标识符不做变更	
	SYMFOOT =#a =#a, \bb	全部的码制的条码的任意尾部标识符的设定 a=0; 无效 (*), a=1; 有效、 bb; 识别字符(16进制码 注1) ※ Bb省略时、设定完成的标识符不做变更	
	GS1GS =a =a, \bb	变换GS1系列的条码数据段落表示文字 (FNC1) a=0; 不变换、a=1; 变换 (*), bb; 变换后的段落文字 (16进制码 注1) bb=1D (*) [GS] ※ bb省略时、设定完成的标识符不做变更	
複数条码	LABELS=a	读取枚数 a=1-10枚; a=1 (*)	
	OUTFORM=0 OUTFORM=1 OUTFORM=2 OUTFORM=3	读取数据输出顺序 读取先后顺序 (*) 读取数据输出顺序 指定位数顺序 读取数据输出顺序 指定字符顺序 读取数据输出顺序 指定符号顺序	
	SET=\$Na-b	存在的条码番号的比对位数指定 a=1-10; 条码番号、b=0-9999; 位数	
	SET=\$Ca-bbcc	存在条码番号的比对字符设定 a=1-10; 条码号、bb; 先头字符(16进制代码 注1)、 cc; 第2字符 (16进制文字 注1)	
	SET=\$Sa-b	存在条码番号的比对码制设定 a=1-10; 条码番号、b; 条码标识符 B上设定的标识如下 A:Code39C:Code128F:Codabar I:ITF G:Code93 E:JAN/EAN/UPC R:GS1 Databar c:Composite Code d:DataMatrixQ:QR CodeL:PDF417z:Aztec Code	

注 1) 0ASCII 表请参考。

項目	命令	内 容	初期設定:(*)
Code39	SET=AM0	Disable Code39 不读取	
	SET=AM1	Enable Code39, Disable C/D check(*)	
	SET=AM2	Enable Code39, Enable C/D check, Enable C/D transmission	
	SET=AM3	Enable Code39, Enable C/D check, Disable C/D transmission	
	SET=AM4	Enable Code39, Disable C/D check, Enable Full ASCII	
	SET=AM5	Enable Code39, Enable C/D check, Enable C/D transmission, Enable Full ASCII	
	SET=AM6	Enable Code39, Enable C/D check, Disable C/D transmission, Enable Full ASCII	
	C39SS=0 C39SS=1	Disable Code39 Start/Stop code transmission(*) Enable Code39 Start/Stop code transmission	
DIGIT=Ab,c	Set minimum (b) and maximum (c) digit numbers of Code39		
EDIT=Ab,c	Output Code39 data within a range of b-digits to c-digits		
SYMHEAD =Aa =Aa, ¥bb	Code39的任意条码头部识别符设定 a=0; 無効 (*)、a=1; 有効、 bb; 识别字符 (16进制文字符号 注1) bb=41 (*) 文字“A” ※ bb省略时, 设定完成的标识符不做变更、		
SYMFOOT =Aa =Aa, ¥bb	Code39的任意条码的尾部标识符设定 a=0; 无效 (*)、a=1; 有効、 bb; 表示字符 (16禁止文字符号 注1) bb=41 (*) 文字“A” ※ bb省略时, 设定完成的标识符不做变更		
Code128 GS1-128	SET=CM0	Disable Code128	
	SET=CM1	Enable Code128 (*)	
	DIGIT=Cb,c	Set minimum (b) and maximum (c) digit numbers of Code128	
	EDIT=Cb,c	Output Code128 data within a range of b-digits to c-digits	
	SYMHEAD=Ca =C,¥bb	Code128的任意条码头部识别符设定 a=0; 无效 (*)、a=1; 有効 bb; 表示字符 (16禁止文字符号 注1) bb=43 (*) 文字“c” bb省略时, 设定完成的标识符不做变更	
SYMFOOT =Ca -ca,¥bb	Code128的任意条码尾部识别符设定 a=0; 無効 (*)、a=1; 有効、 bb; 识别字符 (16进制文字符号 注1) bb=43 (*) 文字“c” bb省略时, 设定完成的标识符不做变更、		

注 1) 0ASCII 表请参考。

項目	命令	内 容	初期設定:(*)	
Codabar	SET=FM0	Disable Codabar		
	SET=FM1	Enable Codabar, Disable C/D check(*)		
	SET=FM2	Enable Codabar, Enable C/D check, Enable C/D transmission		
	SET=FM3	Enable Codabar, Enable C/D check, Disable C/D transmission		
	CODASS=0	Disable Codabar Start/Stop code transmission		
	CODASS=1	Enable Codabar Start/Stop code transmission (*)		
	CODACS=0	Transmit Codabar Start/Stop code in lowecase		
	CODACS=1	Transmit Codabar Start/Stop code in lowercase in uppercse(*)		
	CODACHK=0	Codabar Check digit calculation Modulus16(*)		
	CODACHK=1	Codabar Check digit calculation 7DR		
	DIGIT=Fb, c	Set minimum (b) and maximum (c) digit numbers of Codabar		
	EDIT=Fb, c	Output Codabar data within a range of b-digits to c-digits		
	SYMHEAD =Fa =Fa, ¥bb	Codabar的任意条码头部识别符设定 a=0; 無効 (*)、a=1; 有効、 bb; 识别字符 (16进制文字符号 注1) bb=46 (*) 文字“F” bb省略时, 设定完成的标识符不做变更		
	SYMFOOT =Fa =Fa, ¥bb	Codabar 的任意条码尾部识别符设定 a=0; 無効 (*)、a=1; 有効、 bb; 识别字符 (16进制文字符号 注1) bb=46 (*) 文字“F” ※ bb省略时, 设定完成的标识符不做变更、		
ITF	SET=IM0	Disable Codabar		
	SET=IM1	Enable Codabar, Disable C/D check(*)		
	SET=IM2	Enable Codabar, Enable C/D check, Enable C/D transmission		
	SET=IM3	Enable Codabar, Enable C/D check, Disable C/D transmission		
		DIGIT=Ib, c	ITF Set minimum (b) and maximum (c) digit numbers of Codabar	
		EDIT=Ib, c	ITFOutput Codabar data within a range of b-digits to c-digit	
	SYMHEAD =Ia =Ia, ¥bb	ITF的任意条码头部识别符设定 a=0; 無効 (*)、a=1; 有効、 bb; 识别字符 (16进制文字符号 注1) bb=49 (*) 文字“I”		
	SYMFOOT =Ia =Ia, ¥bb	ITF的任意条码的尾部标识符设定 a=0; 无效 (*)、a=1; 有効、 bb; 表示字符 (16禁止文字符号 注1) bb=49 (*) 文字“I” ITF的任意条码的头部标识符设定		
Code93	SET=GM0	Disable Code93		
	SET=GM1	Enable Code93 (*)		
		DIGIT=Gb,c	Set minimum (b) and maximum (c) digit numbers of Code93	
		EDIT=Gb,c	Output Code93 data within a range of b-digits to c-digits	
		SYMHEAD=Ga =Ga,¥bb =Ga,c =Ga,[dd]	Code93的任意条码头部识别符设定 a=0; 無効 (*)、a=1; 有効、 bb; 识别字符 (16进制文字符号 注1) bb=47 (*) 文字“G” bb省略时, 设定完成的标识符不做变更	
	SYMFOOT=Ga =Ga,¥bb =Ga,c	Code93 的任意条码尾部识别符设定 a=0; 無効 (*)、a=1; 有効、 bb; 识别字符 (16进制文字符号 注1) bb=47 (*) 文字“G” ※ bb省略时, 设定完成的标识符不做变更、		

注 1) OASCII 表请参考。

項目	命令	内 容	初期設定:(*)	
UPC/EAN/JAN	SET=EM0 SET=EM1	Disable UPC/EAN/JAN Enable UPC/EAN/JAN (*)		
	JE13SUM=0 JE13SUM=1	Transmit JAN/EAN (standard) data with Checksum (*) Transmit JAN/EAN (standard) data without Checksum		
	JE8SUM=0 JE8SUM=1	Transmit JAN/EAN (short) data with Checksum (*) Transmit JAN/EAN (short) data without Checksum		
	UASUM=0 UASUM=1	Transmit UPC-A data with Checksum (*) Transmit UPC-A data without Checksum		
	UESUM=0 UESUM=1	Transmit UPC-E data with Checksum (*) Transmit UPC-E data without Checksum		
	UPCANS=0 UPCANS=1	Transmit UPC-A data with Number system (*) Transmit UPC-A data without Number system		
	UPCENS=0 UPCENS=1	Transmit UPC-E data with Number system (*) Transmit UPC-E data without Number system		
	UPCE=0 UPCE=1	Transmit UPC-E data in UPC-A format (*) Transmit UPC-E data in UPC-E format		
	UPCTX=0 UPCTX=1	Add "0" at the beginning of UPC-A formatted data (*) Not added "0" to UPC-A formatted data		
	DIGIT=Eb,c	Set minimum (b) and maximum (c) digit numbers of UPC/EAN/JAN		
	EDIT=Eb,c	Output UPC/EAN/JAN data within a range of b-digits to c-digits		
	SYMHEAD=Ea =Ea,¥bb =Ea,c	UPC/EAN/JANの任意条碼頭部識別符設定 a=0; 無効 (*)、a=1; 有効、 bb; 識別字符 (16进制文字符号 注1) bb=45 (*) 文字“E” bb省略時, 設定完成的標識符不做變更		
	SYMFOOT=Ea =Ea,¥bb	UPC/EAN/JANの任意條碼尾部識別符設定 a=0; 無効 (*)、a=1; 有効、 bb; 識別字符 (16进制文字符号 注1) bb=45 (*) 文字“E” ※ bb省略時, 設定完成的標識符不做變更、		
	GS1DataBar	SET=eM00-RSS SET=eM01-RSS SET=eM02-RSS SET=eM04-RSS SET=eM08-RSS SET=eM10-RSS SET=eM1F-RSS	GS1DataBar 不读取 (*) GS1DataBar Expanded 读取 GS1DataBar Expanded Stacked 读取 GS1DataBar Limited 读取 GS1DataBar Omni directional, Truncated 读取 GS1DataBar Stacked, Stacked Omni directional 读取 すべての GS1 DataBar 種類の读取	
		DIGIT=eb, c-RSS	GS1DataBar 取時候最小位數 (b 位數)、最大位數 (c 位數) 設定	
		EDIT=eb, c-RSS	GS1DataBar 读取数据的 b 位数开始到 c 位数输出	
		SYMHEAD =ea, ¥bb-RSS	GS1DataBarの任意條碼頭部識別符設定 a=0; 無効 (*)、a=1; 有効、 bb; 識別字符 (16进制文字符号 注1) bb=52 (*) 文字“R” ※ bb省略時, 設定完成的標識符不做變更、	
SYMFOOT =ea, ¥bb-RSS		GS1DataBarの任意條碼的頭部標識符設定 a=0; 無效 (*)、a=1; 有効、 bb; 表示字符 (16禁止文字符号 注1) bb=52 (*) 文字“R” ※ bb省略時, 設定完成的標識符不做變更		

注 1) OASCII 表请参考。

項目	命令	内 容	初期設定:(*)
DataMatrix	SET=dM0	DataMatrix不读取	
	SET=dM1	正方形，读取通常条码	
	SET=dM2	正方形，仅读取黑白反转条码	
	SET=dM3	正方形，读取黑白反转和通常条码	
	SET=dM5	正方形和长方形，仅仅读取通常条码	
	SET=dM6	正方形和长方形，仅读取黑白反转条码	
	SET=dM7	正方形和长方形，读取黑白反转和通常条码(*)	
	DIGIT=db,c	DataMatrix读取时候最小位数(b位数)、最大位数(c位数)设定	
	EDIT=db,c	DataMatrix读取数据的 b位数开始到c位数输出	
	SYMHEAD=da =da,¥bb	DataMatrix的任意条码头部识别符设定 a=0; 無効 (*)、a=1; 有効、 bb; 识别字符 (16进制文字符号 注1) bb=64 (*) 文字 “d”	
	SYMFOOT =da	DataMatrix的任意条码尾部识别符设定 a=0; 无效 (*)、a=1; 有効、 bb; 表示字符 (16禁止文字符号 注1) bb=64 (*) 文字 “d” ※ bb省略时，设定完成的标识符不做变更	
	SET=QM0 SET=QM1		
QR-Code Micro QR Code	SET=QM0	Disable QR-Code	
	SET=QM1	Enable only for normal QR-Code	
	SET=QM2	Enable only for inverse QR-Code	
	SET=QM3	Enable QR-Code (normal/inverse) (*)	
	DIGIT=Qb,c	Set minimum (b) and maximum (c) digit numbers of QR-Code	
	EDIT=Qb,c	Output QR-Code data within a range of b-digits to c-digits	
	SYMHEAD=Qa =Qa,¥bb	QR-Code的任意条码头部识别符设定 a=0; 无效 (*)、a=1; 有効、 bb; 识别字符 (16进制文字符号 注1) bb=51(*) 文字 “Q” ※ bb省略时，设定完成的标识符不做变更	
	SYMFOOT=Qa =Qa,¥bb	QR-Code的任意条码尾部识别符设定 a=0; 無効 (*)、a=1; 有効、 bb; 识别字符 (16进制文字符号注1) bb=51(*) 文字 “Q” ※ bb省略时，设定完成的标识符不做变更	
Composite Code	SET=eM00-CC	Composite 不读取(*)	
	SET=eM01-CC	EAN/UPC Composite 读取	
	SET=eM02-CC	GS1 DataBar Composite 读取	
	SET=eM04-CC	GS1-128 Composite 读取う	
	SET=eM07-CC	全ての Composite 读取	
	DIGIT=eb, c-CC	Composite 读取时候最小位数(b 位数)、最大位数(c 位数)设定	
	EDIT=eb, c-CC	Composite 读取数据的 b 位数开始到 c 位数输出	
	SYMHEAD =ea, ¥bb-CC	Composite的任意条码头部识别符设定 a=0; 無効 (*)、a=1; 有効、 bb; 识别字符 (16进制文字符号 注1) bb=63 (*) 文字 “c” ※ bb省略时，设定完成的标识符不做变更、	
	SYMFOOT =ea, ¥bb-CC	Composite的任意条码尾部识别符设定 a=0; 无效 (*)、a=1; 有効、 bb; 表示字符 (16禁止文字符号 注1) bb=63(*) 文字 “c” ※ bb省略时，设定完成的标识符不做变更	

注 1) OASCI 表请参考。

項目	命令	内 容	初期設定:(*)
PDF417	SET=LM0	PDF417 不读取	
	SET=LM1	PDF417 读取(*)	
	DIGIT=Lb, c	PDF417 读取时候最小位数(b 位数)、最大位数(c 位数)设定	
	EDIT=Lb, c	PDF417 读取数据的 b 位数开始到 c 位数输出	
	SYMHEAD =La =La, ¥bb	PDF417的任意条码头部识别符设定 a=0; 無効 (*)、a=1; 有効、 bb; 识别字符 (16进制文字符号 注1) bb=64 (*) 文字“L” ※ bb省略时, 设定完成的标识符不做变更、	
SYMFOOT =La =La, ¥bb	PDF417的任意条码尾部识别符设定 a=0; 无效 (*)、a=1; 有効、 bb; 表示字符 (16禁止文字符号 注1) bb=64 (*) 文字“L” ※ bb省略时, 设定完成的标识符不做变更		
Aztec Code	SET=zM0	Aztec Code 不读取	
	SET=zM1	通常条码读取	
	SET=zM2	黑白反转条码读取	
	SET=zM3	通常和黑白反转条码读取(*)	
	DIGIT=zb, c	Aztec Code 读取时候最小位数(b 位数)、最大位数(c 位数)设定	
EDIT=zb, c	Aztec Code 读取数据的 b 位数开始到 c 位数输出		
SYMHEAD =za =za, ¥bb	Aztec Code的任意条码头部识别符设定 a=0; 無効 (*)、a=1; 有効、 bb; 识别字符 (16进制文字符号 注1) bb=51(*) 文字“z” ※ bb省略时, 设定完成的标识符不做变更、		
SYMFOOT =za =za, ¥bb	Aztec Code的任意条码尾部识别符设定 a=0; 无效 (*)、a=1; 有効、 bb; 表示字符 (16禁止文字符号 注1) bb=51 (*) 文字“z” ※ bb省略时, 设定完成的标识符不做变更		

注 1) OASCII 表请参考。

8.3 读取动作 (动作模式·调整·诊断)

項目	命令	内 容	初期设定:(*)
读取	g	读取开始 (同期ON) 注)初期设定是仅限RS232有效	
	BR=a	读取错误提示 a=0 无、a=1 "BR" (*)、a=2 "ERROR"、a=3 "?"	
	SCNCMD=a	文字列A作为触发命令登录 (英数字8位) A=无 (*)	
读码动作	SYNCMODE=a	a=0; 条码读取模式 (*) a=1; 读码时间限制模式 a=2; 外部同期模式	
	VOUT=a	数据输出触发 a=0, 1 (0: 读取后马上输出(*), 1: 同期OFF后输出)	
	TOTALLIM=a	读取超时时间、a=100-30000、单位 [ms]、10 [ms] 每、 初期设定: 3000 [ms] (*)	
连续读取	continue	变成连续读取模式	
	stop	返回通常动作模式 (*)	
	contintvl=a	连续读取模式读取OK时, 开始下一个读取之前等待时间设定 a : 0~ 10000 设定时间、单位 [ms] a=1000 [ms] (*)	
测试模式	TEST=a	a=0; 通常模式 (*), a=1; 测试模式	
	TMN=a	测试模式的解码回数 a=10 (*) a=10-1000 (10单位)	
IOTEST	IOTEST=a,b	IO输出指定時間ON a=D1; GO端口 D2 ;NG端口 b=0OFF (*) (端口测验OFF) 10 ~ 10000 已经指定时间ON [ms]、 -1 持续ON	
读取回数	?total clrtotal	确认电源通入以后的同期回数, 读取OK数, NG数 上记回数清零	
读取时间表示	?dect	确认电源投入以后的读取OK, NG时的解码时间 (最小, 最大, 平均)	
	clrdect	上记解码时间的清零	
警告信息	CHKBCR=a ,(b)	a=0; RS-232C上不附加警告信息 (*), a=1; 附加 b=0; LAN上不附加警告信息 (*), b=1; 附加 (, b)省略: RS-232C和LAN设定成相同 (= a)	
条码码制信息	SYMBOLTX=a	a=0; 条码码制信息不附加 (*), a=1; 条码码制信息附加 初期设定:(*)	

项目	命令	内 容	初期设定:(*)
解码时间	DTTX=a (b)	a=0; RS-232C上条码码制信息不附加 (*)、 a=1; 附加 b=0; LAN上条码码制信息不附加 (*)、 b=1; 附加 (, b)省略: RS-232C和LAN设定成相同 (= a)	
全读取时间	TTTX=a (, b)	a=0; RS-232C上读取时间信息不附加 (*)、 a=1; 附加 b=0; LAN上读取时间信息不附加 (*)、 b=1; 附加 (, b)省略: RS-232C 和 LAN 设定成相同 (= a)	
摄影条件	AGCTX=a (, b)	a=0; RS-232C上摄影条件信息不附加 (*)、 a=1; 附加 b=0; LAN上摄影条件信息不附加 (*)、 b=1; 附加 ※ (, b)省略: RS-232C和LAN设定成相同 (= a) 摄影条件: 快门速度以及模拟增强的设定值	
表番号	TBLTX=a (, b)	a=0; RS-232C上表番号信息不附加 (*)、 a=1; 附加 b=0; LAN上表番号信息不附加 (*)、 b=1; 附加 (, b)省略: RS-232C 和 LAN 设定成相同 (= a)	
个体名	MYNAME=a	设定个体名(31文字以内) (*) My Reader	
输出数据附加 个体名	NAMETX=a (, b)	a=0; RS-232C上个体名信息不附加 (*)、 a=1; 附加 b=0; LAN上个体名信息不附加 (*)、 b=1; 附加 (, b)省略: RS-232C 和 LAN 设定成相同 (= a)	
对比信息	CONTTX=a (, b)	a=0; RS-232C上对照信息不附加 (*)、 a=1; 附加 b=0; LAN上对照信息不附加 (*)、 b=1; 附加 (, b)省略: RS-232C和LAN设定成相同 (= a)	
	CSX=aaa	读取NG时候的对照计算领域开始X坐标开始位置a=0-1270; a=0(*)	
	CSY=aaa	读取NG时候的对照计算领域开始Y坐标开始位置 a=0-950; a=0(*)	
	CWX=aaa	读取NG时候的对照计算领域开始X坐标开始坐标幅 a=10-1280; a=1280(*)	
	CWY=aaa	读取NG时候的对照计算领域开始Y坐标开始坐标幅a=10-960; a=960(*)	
品质信息	QTTX=a (, b)	a=0; 品质信息不附加(*)、a=1; 品质信息附加 b=0; LAN上 不附加品质信息(*)b=1; 附加 (, b)省略: RS-232C 和 LAN 相同设定 (=a)	
镜像图像设定情 报	MRTX=a (, b)	a=0; RS-232C上镜像图像设定信息不附加 (*)、 a=1; 附加 b=0; LAN上镜像图像设定信息不附加 (*)、 b=1; 附加 (, b)省略: RS-232C和LAN设定成相同 (= a) 镜像图像の場合「MIRROR_ON」附加 没有镜像图像の場合、「MIRROR_OFF」附加	
图像位置 位置信息	XYTX=a (, b)	a=0; RS-232C上坐标位置数据不输出(*) a=1~3;输出 b=0; LAN上坐标位置数据不输出(*) b=1~3;输出 (, b)省略: RS-232C和LAN设定成相同 (= a) 1: 重心坐标数据 2: 四角坐标数据 3: 重心坐标数据+四角坐标数据	
重心坐标原点	GPORIGIN=a	a=0; 重心坐标原点作为图像中心(*) a=1: 重心坐标的原点在左上	
同期延迟	DELAY=a	同期ON开始到关闭快门的时间以10MS为单位设定 a=0-30000ms, 10ms每 a=0[ms] (*)	

项目	命令	内 容	初期設定：(*)
解码区域	DECMODE= 0, Left, Top, Width, Height	解码领域设定 Mode 0: 摄像领域不联动(*) Left 0-1270 0 (*) Top 0-950 0 (*) Width 10-1280 1280 (*) Height 10-960 960 (*)	
循环模式	MAXIMG=a	图像取得数设定 a=1-64[枚] a=1 (*)	
	WAITIMG=a	设定拍摄多枚图像时候设定拍摄间隔 a=0-1000[ms] a=100 (*)	
	CAPLIM=a	拍摄超过 64 没以后处理方法 a=0: 覆盖最早的图像, 继续拍摄(*) a=1: 不覆盖图像, 停止拍摄	

8.4 自动调整

项目	命令	内 容	初期設定：(*)
自动调整	*setup	自动调整开始	
取消	*cancel	取消实施中的调整	
自动调整状态	*?state	输出扫码器状态 STANDBY 待机状态 RECEIVED 自动调整中 SAVEWAIT 保持等待 (无应答) 读取动作中	
保存调整结果 (3 種類)	*save	自动调整结果最多保存 3 种	
保存调整结果 (1 種類)	*save2=a	自动调整参数一种保存到指定表中 a=1-16	

8.5 摄像头控制 (1)

动作模式	命令	内容
图像翻转	ROTATE=a	有无翻转图像(180°) a=0 : 不翻转(*) a=1 : 翻转

8.6 摄像头控制 (2) (表模式相关的命令)

項目	コマンド	内 容	初期設定 : (*)
摄像设定模式	AGC=T	摄像头设定使用表单模式 (*)	
使用表数量指定	ENABLEDDMTBL=a	设定有效表单数 a : 1-16 a=16 (*) 例如, a=3 就是表 1. 2. 3 有效, 4. 5. 6. 7. 8 无效。a=1 的时候, 仅仅使用表 1, 这个时候快门速度, 数码增强, 照明的设定都是 1 个固定的, 就和 AGC=D 同等的动作	
指定编辑表	EDITDDMTBL=a	制定番号的表编辑 a : 1-16 a=1 (*) 例如、需要改变表单 3 号成 DDMwindow (1, 1) 时候、以下。 EDITDDMTBL=3 DDMwindow=1, 1 连续、DDMshutt を 5 变更成 5 时候、以下。 DDMshutt=5 另外, 表单 4 编辑时候, 以下 3 号的编辑终了的命令不要 EDITDDMTBL=4	
表的复制	CPDDMTBL=a,b 又 a,b-c	表 a 的设定值、变成表 b 表 a 的设定值、变成表 b 和表 C 的值	
表的动作	DDMTBLG=a	表动作的指定 a=0; 最后一次解码成功的时候使用的表参数, , 解码不成功的时候的参数组的下一个参数 コ 的下一个参数组开始读码 a=1; 通常使用第一个参数组开始读码。(*)	

8.7 摄像头控制 (3) (表模式相关的命令 2)

項目	命令	内 容	初期設定：(*)
读取区域	DDMcapmode= Left, Top, Width, Height	设定表单的读取区域 Left 0-1276 0 (*) Top 0-956 0 (*) Width 4-1280 1280 (*) Height 4-960 960 (*)	
照明输出控制	DDMlight=a	照明输出指定 ON/OFF a=2: 内置照明 OFF [固定] a=4: 外置照明 ON (摄像时) a=5: 外置照明 ON (常時) a=6: 外置照明 ON (尝试读码期间: SYNCMODE=1 或者 2 用)	
快门速度	DDMshutt=a	表的快门速度 a : 0-9 a= 0: 1/60秒、 1: 1/125秒、 2: 1/250秒 *)、 3: 1/500秒、 4: 1/1000秒、 5: 1/2000秒、 6: 1/4000秒、 7: 1/6000秒、 8: 1/8000秒、 9: 1/10000秒	
模拟增强	DDMgain=a	表单的模拟增强 a= 1 (暗) ~ 4 (明) a=1 (*)	
数码增强	DDMxgain=a	表单数码增强设定 a= 1 (暗) ~ 15 (亮) a=1 (*)	
暗补校正处理	DDMblack=a	测试用参数平时设定为0 a=0 (*)	
画像前处理	DDMpreproc= a, b, c, d, e	テーブルの画像前処理を設定する a, b, c, d, e : 前処理コマンド (後頁参照) a, b, c, d, e =0, 0, 0, 0, 0 (*) カンマ区切りで 5 段階まで機能を設定可能	
镜像图片	DDMmirror=a	镜像图片处理设定 a = 0 普通标签 (不是镜像标签) 的读取 (*) a = 1 镜像标签的读取 a = 2 普通标签和镜像标签的读取	
解码时限	DDMdecode lim=a	设定解码时限 a=80-10000、単位 [ms]、10 [ms] 毎 a=1000 (*)	
DPM 操作	DDMdpmoption=a	DPM 读取改啥的设定 a=0: DPM 读码改善机能使用 (*) a=1: 黑点增强 a=2: 白点增强 a=3: 激光雕刻码	
文件名	DDMtblname=a	设定文件名 a=文件名 (最大半角 16 文字、全角 8 文字) (*) name	

※ 各个初始设定表 1~16 都一样。

8.8 图像前处理机能

项目	前处理命令	内 容	初期設定：(*)
不处理	0	图像不做前处理	
黑色膨胀	1	Erosion 2x2	
	3	Erosion 3x3	
	5	Erosion 5x5	
	7	Erosion 2x1 (w)	
	9	Erosion 1x2 (h)	
白色膨胀	2	Dilation 2x2	
	4	Dilation 3x3	
	6	Dilation 5x5	
	8	Dilation 2x1 (w)	
	10	Dilation 1x2 (h)	
黑白反转	20	White & Black Reverse	
对比强调	21	Cont (L12cut) 暗部 12% 丢弃	
	22	Cont (L22cut) 暗部 25% 丢弃	
	23	Cont (H23cut) 明部 12% 增强	
	24	Cont (H24cut) 明部 25% 增强	
	25	Cont (LH12cut) 暗部 12% 丢弃、明部 12% 增强	
	26	Cont (LH22cut) 暗部 25% 丢弃、明部 25% 增强	
增强补正	27	Gamma (r=0.5) 增强补正 0.5	
平滑化	40	Low pass 3 x 3 平均值	
Median	41	Median filter 3 x 3 中央值	
画像缩小	70	Down Size (Quick) 图像全体缩小 (速度优先) 实施	
画像缩小	71	Down Size (Average) 图像全体缩小 (辉度平均) 实施	

8.9 预设模式设定

项目	命令	内 容	初期設定：(*)
预先设定	?pre	确认预设的内容	
	PREM=0	预设模式 0 不使用预设机能 (*)	
	PREM=1	预设模式 1 实施预设 和电源接入后第一次读到的图像做对比。	
	PREM=2	预设模式 2 实施预设 重新设定比较用数据	
	SET=PRENa	预设数据位数指定 a:位数、a=0-100、0 位数指定不限	
	clrpren	预设数据位数不限	
	SET=PREDa	预设数据位数指定	
	clrpred	预设数据字符初始化	

8.10 PLC 连接

项目	命令	内 容	初期設定：(*)
连接 PLC 的 IP 地址 地址端口号	IPPLC=xxx.xxx.xxx.xx x:nnnn	连接 PLC 的 IP 地址, 端口番号设定 192.168.0.10:9600 (*)	
PLC 连接 开始/終了	PLCMODE=a	PLC 连接机能开始/終了 a=0; PLC 连接模式終了(*) a=1; 三菱 MELSEC Q/L 系列 UDP MC 协议 QnA 互换 3E 框架(二进制码) a=2; 三菱 MELSEC Q/系列 232C MC 协议 QnA 互换 3E 框架(ASCII 码) a=3; 欧姆龙 SYSMAC 系列 UDP FINS 命令 a=4; 欧姆龙 SYSMAC 系列 232C C 模式命令 a=5; 三菱 MELSEC FX 系列 UDP MC 协议 A 互换 1E 框架(二进制码) a=6; 三菱 MELSEC FX 系列 232C MC Protocol A 互换 1C 框架(ASCII 码) a=7; 基恩士 KV 系列 UDP KV 命令模式卜 a=8; 基恩士 KV 系列 232C KV 命令模式	
先头地址	PLCDTA=a	先头地址设定 a=0-32767 0(*)	
PLCPAD 文字	PLCPAD=a	读取到的数据位数是奇数的场合附加 PLCPAD 文字的设定 a=0 (NULL [0x00]) (*) a=1(空白 [0x20])	
触发控制同期 入力	PLCTRIG=a	使用触发设定 PLC 来的同期输入有无 a=0 设定 PLC 来的使用触发同期输入有无(*) a=1 设定 PLC 来的使用触发同期输入无效	
触发监视时间	PLCINTVL=a	设定的触发监视完成后直到下一次开始监视的时间 a=10-500 ; 单位[ms] 10(*)	
触发监视开始的时 间等待	PLCTIM=a	设定触发的监视有效后到监视开始的的时间 a=5-20 ; 单位[s] 10(*)	
PLC 命令	PLCMCEND=a	PLCMODE=1 设定时候的设定 END a=0 最小结束(*) a=1 最大结束	
状态送信	?PLC	状态送信 (关于 PLC 连接设定)	

8.11 设定参照

项目	命令	内 容
设定参照	?	状态送信 (1页目)
	?2	状态送信 (2页目)
	??	状态送信 (2页目) ※旧機種互換命令
	?3	状态送信 (3页目)
	???	状态送信 (3页目) ※旧機種互換命令
	?4	状态送信 (4页目)
	?5	状态送信 (5页目)
	?6	状态送信 (6页目)
	?IMG	状态送信 (图像输出・图像保存相关设定)
	?ddmtbl	状态送信 (表模式相关设定)
?tx	状态送信 (设定)	

8.12 图像输出・图像保存

项目	命令	内 容	初期設定 : (*)
输出对象的图像	MODE=a	读码完成后的图像传输设定	
		a=0 图像数据不送出 (*)	
		a=1-2: 测试用 请不要设定	
		a=3 : NG・OK 图像的二进制输出 (连续输出)	
		a=4 : NG 图像的二进制输出 (连续输出)	
		a=5 : OK 图像的二进制输出 (连续输出)	
输出图像尺寸	GOUTSIZE=a	连续输出时的输出图像尺寸设定	
		a=0-3	
		0 : 1280x960(*) 1 : 640x480	2 : 320x240 3 : 160x120
图像	IMGSEL=a	保存图像/传输图像的选择 a=0-1	
		0 : 原始图像 1 : 解码图像 (*)	
底片修剪有无	IMODE=a	底片修剪有无的选择	
		a=0: 底片修剪没有 (*) 、 a=1: 底片修剪有	
底片修剪的位置		底片修剪的范围设定	
	PX=aaa	底片修剪开始位置 (X 座標) aaa=0-1279 aaa=0 (*)	
	PY=aaa	底片修剪开始位置 (Y 座標) aaa=0-959 aaa=0 (*)	
	WX=aaa	底片修剪开宽度 (X 方向) aaa=1-1280 aaa=1280 (*)	
	WY=aaa	底片修剪高 (Y 方向) aaa=1-960 aaa=960 (*)	

8.13 LAN 关联

项目	命令	内 容	初期設定：(*)
LAN 的设定	SET=LAN	IP 地址、端口号、默认网关初始化	
	?LAN	LAN 的设定参考	
	IPADR=aaa.bbb.ccc.ddd/ee	IP 地址，子网掩码的设定 192.168.209.10/24 (*)	
	IPPORT=aaaaa	端口号设定（读取结果送信） aaaaa=1-65535、aaaaa=27110 (*)	
	IPPORT2=aaaaa	端口号设定（图像结果送信） aaaaa=1-65535、aaaaa=27110 (*)	
	GWADR =aaa.bbb.ccc.ddd	默认网关设定 192.168.209.254 (*)	
	IPBAR=xxx.xxx.xxx.xxx :nnnn	读取结果送信 IP 地址：端口号 0.0.0.0:27120 (*)	
	IPIMG=xxx.xxx.xxx.xxx :nnnn	图像结果送信 IP 地址：端口号 0.0.0.0:27130 (*)	
	RTIME=aaa	连接要求间隔。aaa=0-100、aaa=0 (*)	
	STOUT=bbb	STOUT 时间（单位：秒）bbb=0-100、bbb=0 (*)	
	?who	LAN 的设定参照	
	?netstat	TCP 服务通信的连接状态参考	
	?netstat IPBAR	TCP 客户端通讯（读取到的结果送信来源）的连接状态参考	
	?netstat IPIMG	TCP 客户端通讯（图像数据送信来源）的连接状态参考	
	?version	机种名・版本番号参考	
	discon aaaaa		指定的 TCP 通信强制切断
		aaaaa : TCP 服务通信 (端口号：10 进数)	
		IPBAR : TCP 客户端通讯（读取到的结果送信来源）	
		IPIMG : TCP 客户端通讯（图像数据送信来源）	

8.14 FTP 関連

項目	コマンド	内 容	初期設定：(*)
FTPの設定	FTPCHMODE=a	指定什么时候转送读取到的结果 a=0 (※) 不转送 a=1 读取 OK、NG 的两方 a=2 读取 NG 的时候 a=3 读取 OK 的时候	
	FTPCHOST=aaa.bbb.ccc.ddd	连接的主机名以及 ip 地址接 192.168.209.1 (*)	
	FTPCHUSER=aaaaaaa	指定登录用户名名 ftpuser (*) (31 文字まで)	
	FTPCHPASS=aaaaaaa	指定密码 password (*) (31 文字まで)	
	FTPCHTYPE=a	指定 FTP 连接类型。 a=0; 被动方式 (*) a=1; 主动方式	
	FTPCHSTDIR=/aaaaa/	设定文件发送的 FTP 服务器名。 /aaaaa/=/mts/ (*) (最大 255 文字。)	
	FTPCHXTNAME=aaaaaaa	读取数据的文件名 aaaaaaa=data.csv (*) (最多 31 文字)	
	FTPCHXTMODE=a	写入读取数据文件模式。 a=0; 追记模式 (*) a=1; 覆盖模式	
	FTPCHXTSEPA=aa	设定读取到的数据文件数据分隔符 aa=01-FFNULL (00) 不可以 (*) 初始设定 2C (カンマ, ”)	
	FTPCHFILETYPE=a	指定发送文件种类 a=1; 图像数据发送 (*) a=2; 读取数据发送 a=3; 图像数据以及读取数据发送	
	FTPCHCLOSE	FTP 客户端连接关闭	
	?ftpc/?FTPC	FTP 关联设定值的参考。	
	DATE=YY/MM/DD/hh/mm	日時の設定 DATE=YY/MM/DD/hh/mm YY : 年 (西历下 2 位) MM : 月 (2 位) DD : 日 (2 位) hh : 時 (2 位) mm : 分 (2 位) 各个 2 位 18/01/01/00/00 (*) 初始值 2018 年 01 月 01 日 00 時 00 分 DATE=YY/MM/DD/hh/mm	
	?date/?DATE	参考日期时间。	

8.15 USB 存储关联

項目	コマンド	内 容	初期設定：(*)
USB存储的 设定	USBMMODE=a	指定读取到的结果何时传送 a=0;不发送(*) a=1;读取 OK 或 NG 时候 a=2;读取 NG 的时候 a=3;读取 OK 的时候	
	USBMTXTNAME=aaaaaaaa	设定读取数据文件名 aaaaaaaa=data.csv(*) (限于 31 文字)	
	USBMTXTSEPA=aa	读取数据文件名的数据分割符设定 aa=01-FFNULL (00) 不可以 (*)初始设定 2C (” , ”)	
	USBMFILETYPE=a	传送文件的种类 a=1; 图像数据传送(*) a=2; 读取数据传送 a=3; 图像以及数据传送	
	USBMCLOSE	USB 存储关闭 (可以拔出)	
	?usbm/?USBM	USB 存储关联的设定值参考。	

8.16 录像输出关联

項目	コマンド	内 容	初期設定：(*)
录像输出的 设定	VIDEO=a, b, c	静态/动态输出切换。 a :mode 0 : 静态图像输出(*) 1 : 动态输出 2 : 不输出 b :reserved 684 : 予約 c :format 0 : NTSC 形式(*) 1 : PAL 形式	
	NTSCIMGPOS=a	图像表示位置设定 (NTSC 形式) a:0-50 23(*)	
	PALIMGPOS=a	图像表示位置设定 (PAL 形式) a:0-50 23(*)	
	SUPERIMPOSE=a	切换标识符的标识 a=0; 不显示 a=1; 读取数据 a=2; 触发回数读取 OK 数, 读取 OK 率 a=3; 读取数据, 触发回数读取 OK 数, 读取 OK 率(*)	

8.17 设定关联

項目	コマンド	内 容	初期設定：(*)
設定	PSAVE=a	現在の参数设定作为设定 A 保存到内部存储上 a=1-20	
	PLOAD=a	内部存储上保存的设定 A 反映到扫码器上 a=1-20	
	PNAME=a, b	设定 A 的名字为 b a=1-20 b=英数字 32 文字	
	WSETP	设定名字保存	
	?plist	输出设定名字一览表	

8.18 一般動作

項目	命令	内 容	初期設定：(*)
初期设定	SET=DFT	各个设定值初始化	
设定保存	WSETS	设定内容保存	
蜂鸣器	buz=a	a=0; 读码动作时候振动 OFF、a=1; 读码动作时候振动 ON (*)	
数字输入输出	CHATT=a	振动除去時間 a=0 无 (*), a=1; 10msec、a=2 20msec	
	GOOUT=a	a=0; GO 信号的设定 (直到下一次同期输入) 保持 a=100-20000; NG 输出的设定 one shot (单位[ms]) ; a=300 (*)	
	NGOUT=a	a=0; NG 信号的设定 (直到下一次同期输入) 保持 a=100-20000; NG 输出的设定 one shot (单位[ms]) ; a=300 (*)	
数字输出信号的分配	DOUT1=a	DOUT1 输出信号的分配 a=0; 不输出 a=1; GO 信号 a=2; NG 信号 a=3; Ready(*) a=4; Busy1	
	DOUT2=a	DOUT2 输出信号的分配 a=0; 不输出 a=1; GO 信号 a=2; NG 信号 a=3; Ready(*) a=4; Busy1	

8.19 ASCII 表

上位データ

	0	1	2	3	4	5	6	7	8	9	A	B	C	D	E	F	
下 位 デ ー タ	0	NUL	DLE	SP	0	@	P	`	p				ー	タ	ミ		
	1	SOH	DC1	!	1	A	Q	a	q			。	ア	チ	ム		
	2	STX	DC2	"	2	B	R	b	r			「	イ	ツ	メ		
	3	ETX	DC3	#	3	C	S	c	s			」	ウ	テ	モ		
	4	EOT	DC4	\$	4	D	T	d	t			、	エ	ト	ヤ		
	5	ENQ	NAK	%	5	E	U	e	u			・	オ	ナ	ユ		
	6	ACK	SYN	&	6	F	V	f	v			ヲ	カ	ニ	ヨ		
	7	BEL	ETB	'	7	G	W	g	w			ア	キ	ヌ	ラ		
	8	BS	CAN	(8	H	X	h	x			イ	ク	ネ	リ		
	9	HT	EM)	9	I	Y	i	y			ウ	ケ	ノ	ル		
	A	LF	SUB	*	:	J	Z	j	z			エ	コ	ハ	レ		
	B	VT	ESC	+	;	K	[k	{			オ	サ	ヒ	ロ		
	C	FF	FS	,	<	L	¥	l				ヤ	シ	フ	ワ		
	D	CR	GS	-	=	M]	m	}			ユ	ス	ヘ	ソ		
	E	SO	RS	.	>	N	^	n	~			ヨ	セ	ホ	。		
	F	SI	US	/	?	O	_	o	DEL			ッ	ソ	マ	。		

20120327a

9. USB 存储

读取到的数据发送到主机以后, 图像数据以及读取道德数据发送到 USB 存储上. USB 存储不存在的时候, 数据丢弃。

保存地址 (USBdrive)¥mts

- ¥mts 文件夹自动生成。
- 图像数据 bmp、读取到的数据 csv 形式保存。
- 文件系统对应 FAT32。



注意

USB 拔出的时候, 确认 USB 是在灭灯的状态下. USB 在闪灯中拔出的话会损坏记录在里面的数据。

9.1 图像数据传送

7.1 参考图像数据传送 (向 FTP 服务器传送图像)。

9.2 读取数据传送

7.2 参考读取数据传送 (向 FTP 服务器传送图像)。

9.3 USB 存储拔出

- USB 指示灯 LED 状态表示

点灯 : USB 存储可能使用状态。

点滅 : USB 存储写入中。

消灯 : 可以拔出。

USB 拔出有以下 2 种方法。

- 命令行形式

USBMCLOSE : USB 存储拔出。

拔出成功返回 ACK、

拔出失败返回 NAK。

- Teach 键的形式

① Teach 键长按直到蜂鸣器鸣叫、LED-A 闪烁。

② 一旦松开 Teach、再一次长按 Teach 键直到蜂鸣器鸣叫。

③USB 存储可以拔出蜂鸣器鸣叫 3 声、USB-LED 灭灯。

失败的场合,蜂鸣器鸣叫 7 回.USB。USB 没有的场合,USB 指示灯 LED 灭灯状态下操作同样会鸣叫 7 声。

9.4 数据符命令

各个命令初始值 (※) 表示。

• USBMMODE : 传送开始

指定什么时候转送读取结果。

USBMMODE=0 (※) 不转送

USBMMODE=1 读取 OK 或 NG 的时候

USBMMODE=2 读取 NG 的时候

USBMMODE=3 读取 OK 的时候

USB 存储的连接在最初的传送时候实施,(成功的时候指示灯亮灯)。

• USBMTXTNAME : 读取数据文件名

USBMTXTNAME=data.csv (※) 最多 31 文字

• USBMTXTSEPA : 读取数据文件的格式

USBMTXTSEPA=2C (※) 指定 16 进制 (01~FF)

• USBMFILETYPE : 转身文件种类

制定传输文件。

USBMFILETYPE=1 (※) 传输图像数据

USBMFILETYPE=2 传输读取数据

USBMFILETYPE=3 图像数据以及读取数据传送

• USBMCLOSE : USB 存储关闭 (可以拔出)

USBMCLOSE 没有命令变量

- ?usbm/?USBM : 状态显示
USB 存储机能的设定表示。

表示例)

```
***** STATUS *****  
USBMODE=0 (0:disabled 1:ok/ng 2:ng 3:ok)  
USBMFILETYPE=1 (1:image 2:text 3:both)  
USBMTXTNAME=data.csv (text file name)  
USBMTXTSEPA=2C (text data separator)  
USBMCLOSE (unmount usb memory)  
***** END *****  
MCR-F600 : 062-V1.0a
```

9.5 日期时间的设定

参考 7.4 日期时间的设定（向 FTP 服务器图像传送）。

9.6 图像的设定

参考 7.5 图像的设定（向 FTP 服务器图像传送）。

10. 摄像输出

本产品拍摄的图像和条码的读取状况输出到外部的监视器等上面可以显示的图像输出接口。

10.1 影像规格

NTSC/PAL 规格任选。

10.2 静止和动画

选择静态或者动态的图。

10.2.1 静态图

输出读取触发拍摄的最新的图像。

循环模式下,最后的参数组拍摄的图像输出。

10.2.3 动画

现在的图像实时输出。

条码读取时候,一旦,切坏到静态画面,读取后立马返回到动态画面,这种切换显示的图像会有延迟,高频度读取的用途不适用。

10.3 SUPERIMPOSE 表示

条码的读取状况(读取数据,触发回数,读取 OK 数,读取 OK 率)叠加在在图像的上边,下边显示。

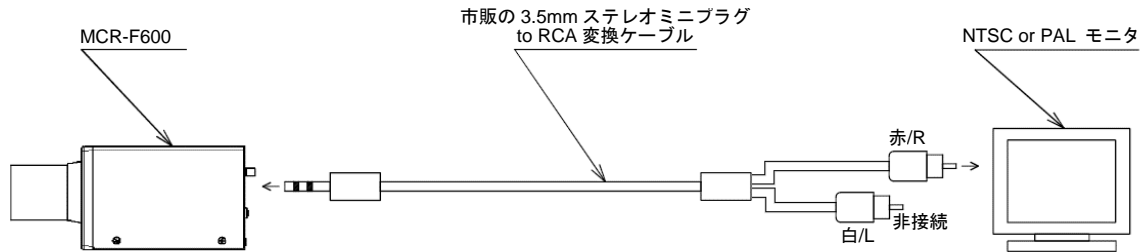
读取数据是英数字的文字仅限 (8.19 文字コード表の 20H~7EH) 最大 20 文字附加显示。

ABCDEFGHIJKLMNPRQ		
(读取数据)		
(图像输出)		
(同期回数)	(读取 OK 数) 数	(读取 OK 率) 率
TOTAL: 1234567	OK: 1234567	100.0%

10.4 连接方法

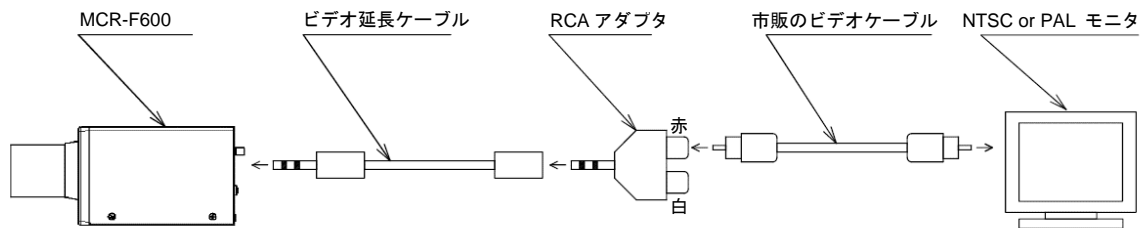
监视器方是 RCA 接口的情况 1

市售的转换线连接本产品和监视器。RCA 接口红色或者 R 标记插头连接显示器。



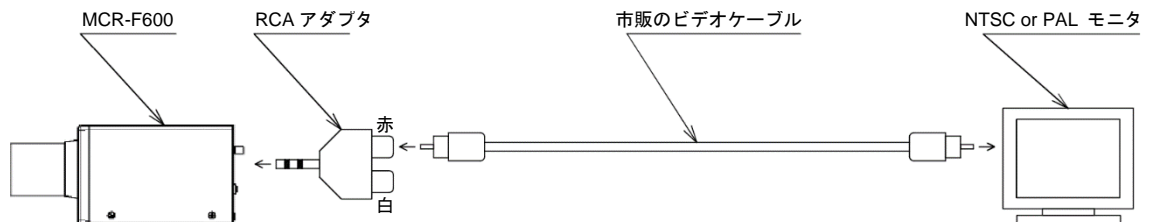
监视器方是 RCA 接口的情况 2

摄像机延长线（3m、付属品）连接 RCA 适配器（付属品）、然后用市场售卖的影像线连接上（RCA 接口形式、另售）转接到监视器上。



监视器方是 RCA 接口的情况 3

RCA 接口（付属品）连接上、市售的影像线（RCA 接口的、另售）连接在和监视器之间。



10.5 静止画面输出/动画输出的切换 (按键操作)

(LED记号的意思 · · · ■, ■ : 亮灯、□ : 闪灯、从左开始A, B, C, D表示。)

①待机状态的时候、Teach 键按上 2 秒以上、LED-A 会闪灯。

※LED 的状态 (■□□□⇔□□□□)

(LED-A 闪灯一定时间后返回待机状态)

↓

②LED-A 闪烁中、Teach 键 3 回按下、LED-D 闪烁。

※LED 的状态 (□□□■⇔□□□□)

(LED-D 的闪烁一定时间后返回待机状态)

↓

③LED-D 闪烁中、Read 键按下。

实施静态/动态图像的输出切换。

切换的方法如下。

- 原来的设定是静态图像 : 切换动态画面。
- 原来是动态的图像 : 切换成不输出。
- 原来设定不输出 : 切换成静态图像。

实施切换以后,(bibibi)鸣叫、

设定保存。

10.6 静止画面输出/动画输出的切换 (命令)

VIDEO=a,b,c

a :mode 0 : 静止画面输出(*)

1 : 动画输出

2 : 不输出

b :reserved 预定

c :format 0 : NTSC 形式(*)

1 : PAL 形式



注意

B 和 c 可能省略。仅仅 B 省略不可以。

仅 c 省略时 VIDEO=a,b

B 和 c 省略时 VIDEO=a

设定结果通过命令?IMG 确认。

(*)是初始值。

10.7 图像表示位置的设定 (command)

可以调整图像的左右位置,下面的 A 的值最小的时候,图像向左移动。

NTSC 形式

NTSCIMGPOS=a a:0-50 23(*)

PAL 形式

PALIMGPOS=a a:0-50 23(*)

(*)是初始值。

10.8 SUPERIMPOSE 状况 (命令行)

SUPERIMPOSE=a

a	读取状况显示
0	(无)
1	读取数据
2	触发数,读取OK数,读取OK率
3(*)	读取数据, 触发数,读取OK数,读取OK率

设定结果通过命令?IMG 确认。

(*)是初始值。

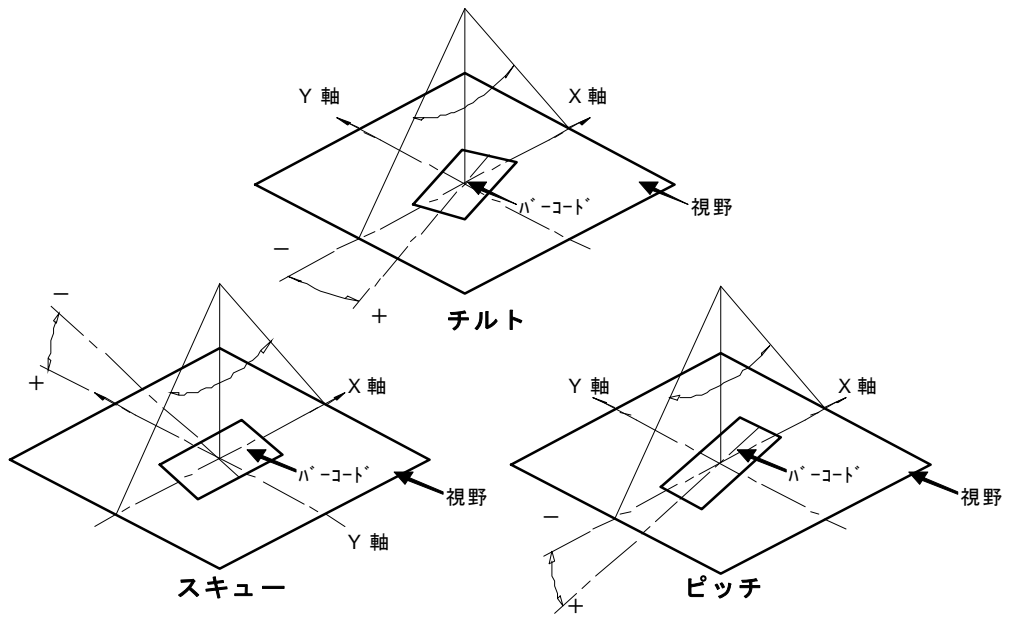
11. 一般式样

11.1 一般式样

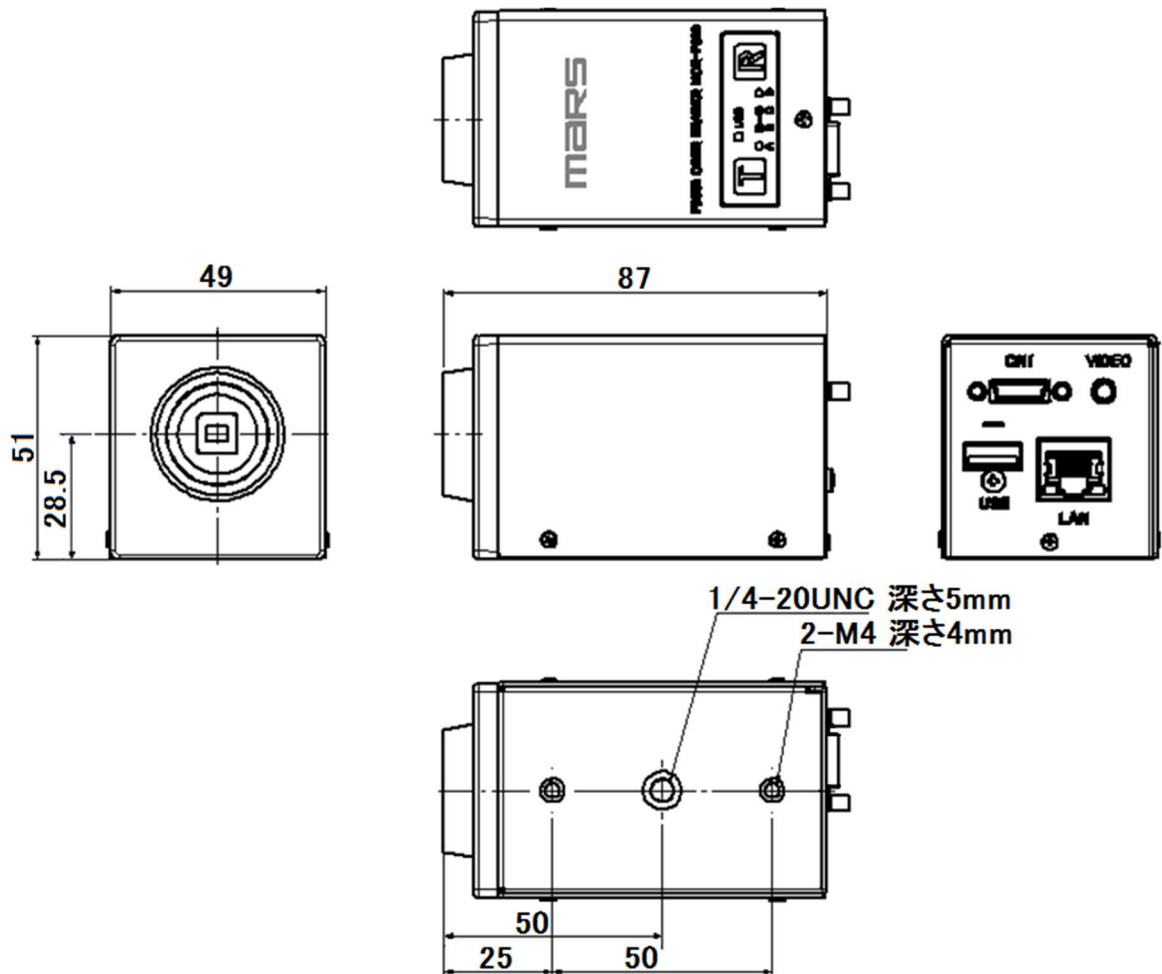
适用条码	一次元	Codabar, Code39, Code128/GS1-128, Code93, GS1 DataBar, ITF, UPC/EAN/JAN
	二次元	Data Matrix (ECC200), QR Code/Micro QR, AztecCode PDF417, Composite
读码角度		(PITCH) : 依据镜头・照明条件等 (SKEW) : 依据镜头・照明条件等存 (TILT) : 360°
接环式样		C 接环 (外付)
受光部	撮像素子	1/3 英寸 CMOS 图像感应器黑白
	有效像素	1280 (X) × 960 (Y) (约 120 万象素)
电源定格	电源电压	DC 供电 : DC 12V/24V ± 10%
	消费电流	DC 供电 : 约 0.5A @ 12V : 约 0.25A @ 24V
数字输入		光电耦合器绝缘 x1 点 输入电阻 : 2.2kΩ OFF 电压 : 0 ~ 0.8 V ON 电压 : 10.8 ~ 28 V
数字输出		光电耦合器绝缘 x3 点 最大定格 DC30V 50mA
接口形式		Ethernet (10Base-T、100Base-TX) RS-232C (1200 bps ~ 115.2 kbps)
USB 主机接口		USB2.0 对应 (USB 存储专用)
数据形式		ASCII
影像输出		NTSC/PAL 标准三色基混合
耐环境性	动作温度	0 ~ 40°C
	动作湿度	35~85%R. H. (无凝结)
	保存温度	-20 ~ 65°C
	保存湿度	35 ~ 85%R. H. (无凝结)
	耐振动	10~55Hz 振幅 1.5mm (全幅)/X, Y, Z 各方向 2 時間
	保护构造	IP65
	周围亮度	10000 lx 以下
外形寸法		51 (H) × 49 (W) × 87 (D) mm (包含凸起部)
質量		280 g

※1 仅仅是实验值,不做保证

【 读取角度的定义 】



11.2 外形尺寸



単位：mm

⚠ 注意

不要超过以下的螺丝长度以免损坏机器。

1/4"-20UNC(三脚用、1 个场所): 7.0N·m

M4(2 个场所): 3.9N·m

11.3 接口式样

11.3.1 LAN 接口

配备 LAN 接口（以太网）。

- ・ network 形態 : 100BASE-TX/10BASE-T
- ・ 最大传输速度 : 100M/10M bps

请使用五类线以上的材料保证在 100Mbps 下工作。

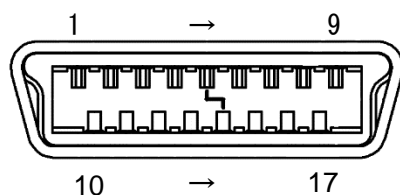
接口类型 : RJ-45

11.3.2 CN1 I/O 接口

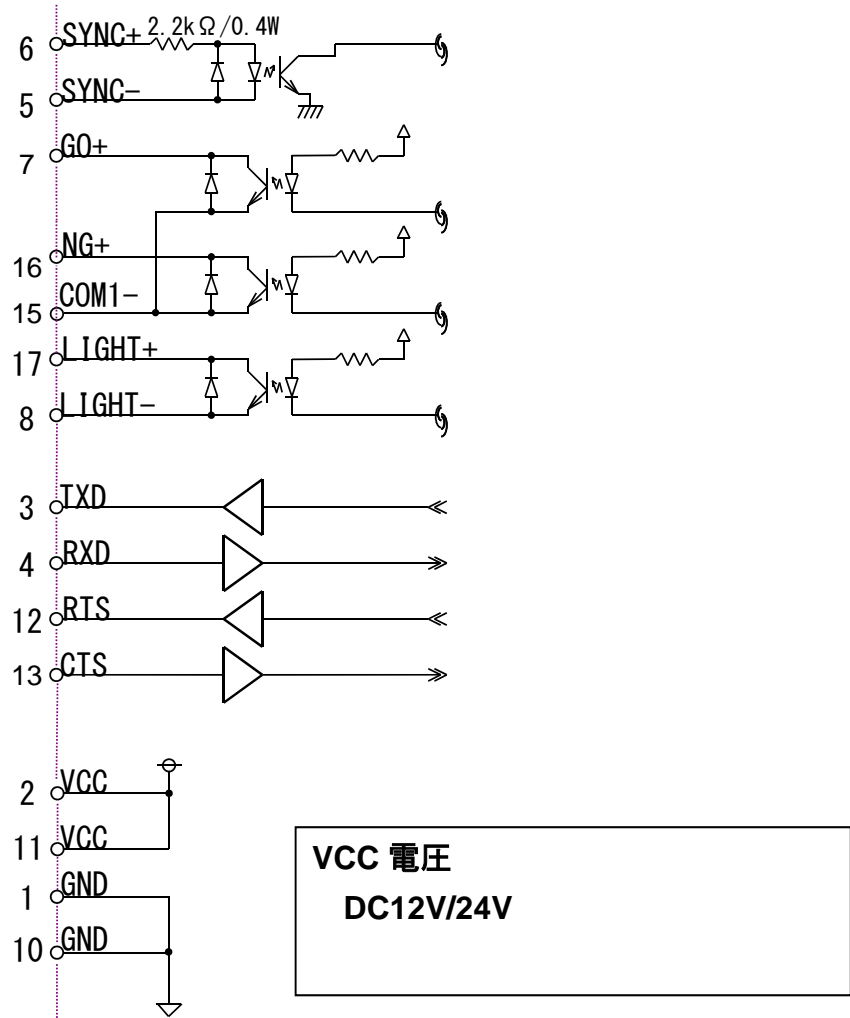
PIN脚号	名称	机能	方向
1	GND	接地	
2	VCC	+12V/+24V电源输入	
3	TxD	发送数据 (RS232C)	输出
4	RxD	接收数据 (RS232C)	输入
5	SYNC-	同期信号 (光电耦合-側)	输入
6	SYNC+	同期信号 (光电耦合+側)	输入
7	GO+	读码OK判定 (光电耦合+側)	输出
8	LIGHT-	外部照明触发 (光电耦合-側-)	输出
9	N.C	内部予約済 * 接続しないでください。	-
10	GND	接地	
11	VCC	+12V/+24V電源入力	
12	RTS	送信要求 (RS232C)	输出
13	CTS	送信可 (RS232C)	输入
14	N.C	内部用不接线。	-
15	COM1-	DIO接口 (光电耦合-側)	输出
16	NG+	读码NG判定 (光电耦合+側)	输出
17	LIGHT+	外部照明触发 (光电耦合+側)	输出

接口型式 : HR-25A-9R-16PA 接口

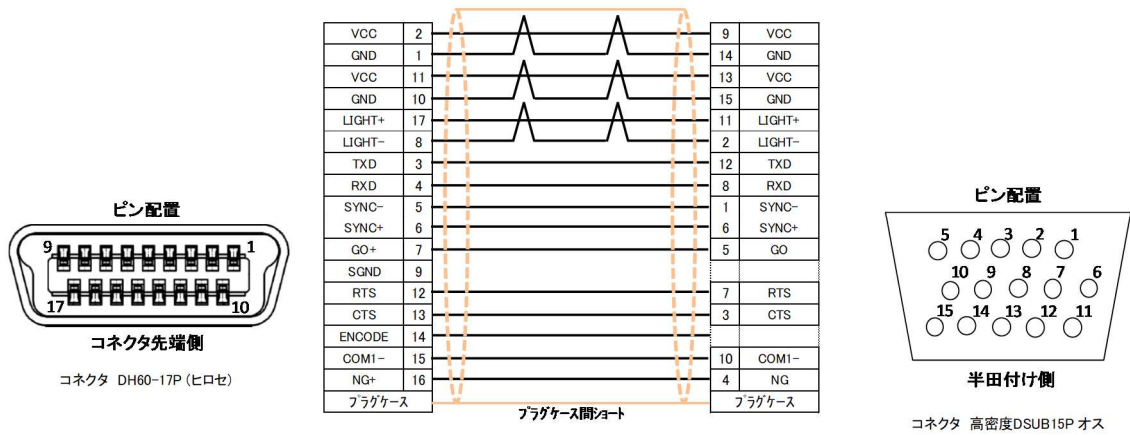
从本产品外侧观察



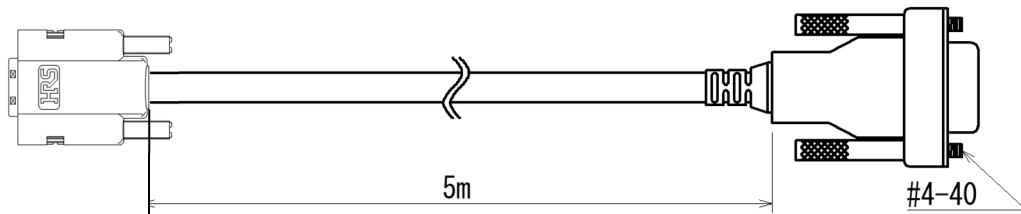
11.3.3 CN1 I/O 接口内部回路图



接口配线图



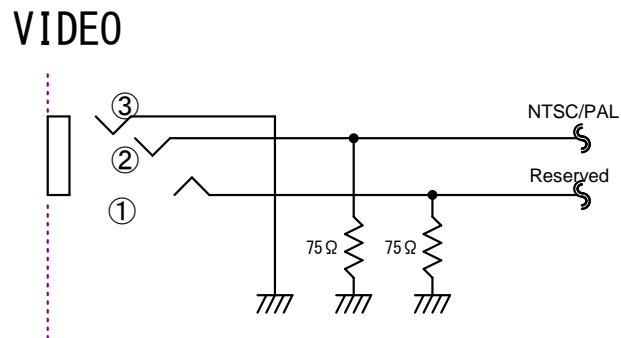
MCR-F600 : 线长 5m



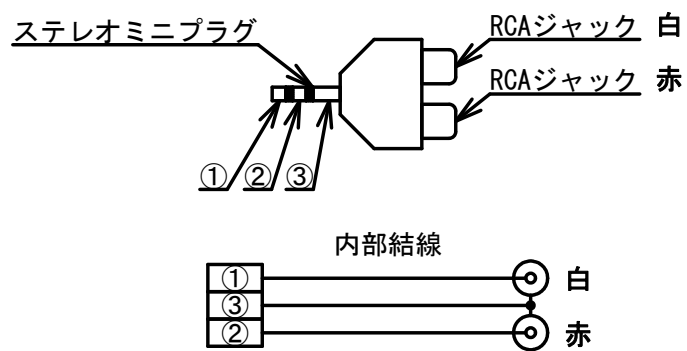
11.3.4 摄像输出

摄像输出连接 : 转接头 (Φ3.5mm、3極)

VIDEO_内部回路图

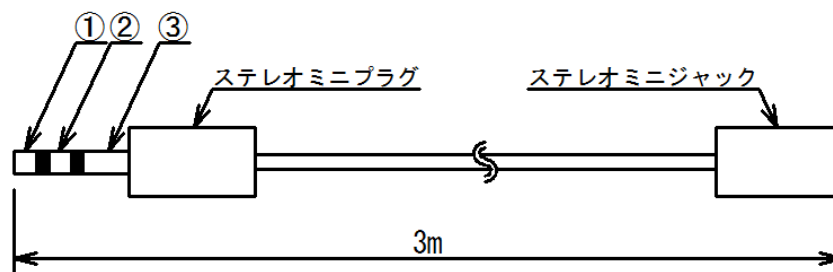


11.3.5 RCA アダプタ (另买)

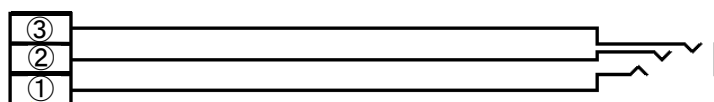


注) ②(赤)側是 RCA 接口信号输出。

11.3.6 影像延长线（另买）



内部結線



注) ②影像输出、③是 GND。

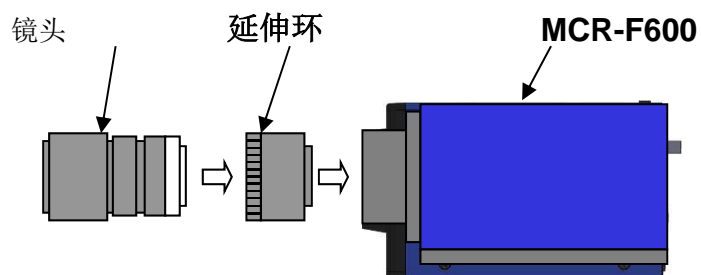
12. 周边机器

本机是需要和镜头照明设备,专用电源组合使用的固定条码扫描器。

12.1 镜头

可以使用 C 环规格的镜头。

连接环是扫码器近距离摄像时候连接在镜头 C 环间使用。



主要的镜头种类 (f 焦点距离)
f 12mm
f 16mm
f 25mm
f 35mm
f 50mm

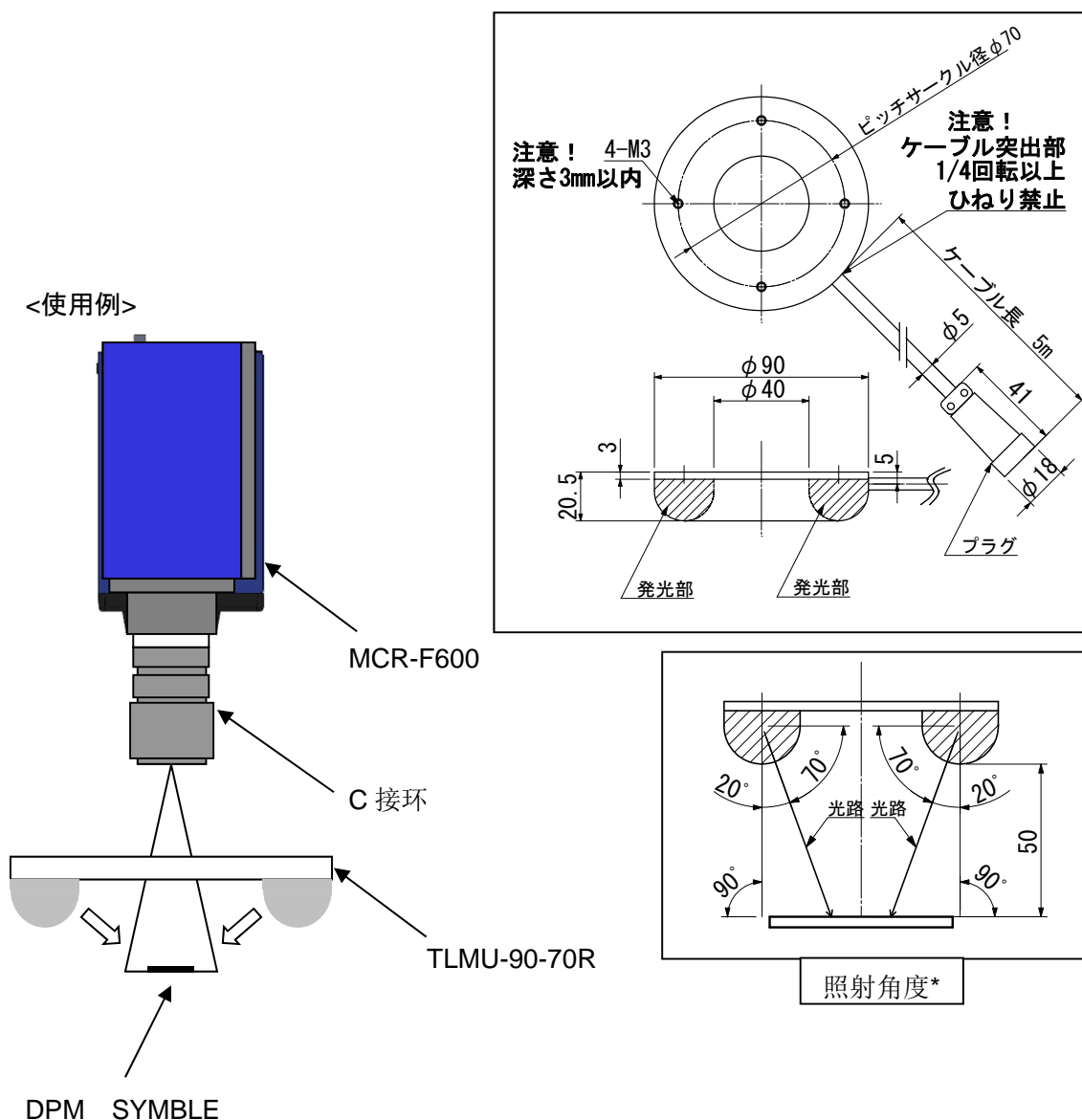
主要的接环种类 (长)
0.5mm
1mm
5mm
10mm
20mm

12.2 照明

配备了各种 LED 照明。

比如、照明 TLUM-90-70R 介绍如下。

項目	式样
照明色	红
照射角度*	70°
電源電圧	DC24V±5%
消費電流	約 0.3A
質量	約 100g (除去线)



12.3 MCR-F600 用周边机器

12.3.1 电源适配器 TPSU-3200-24V

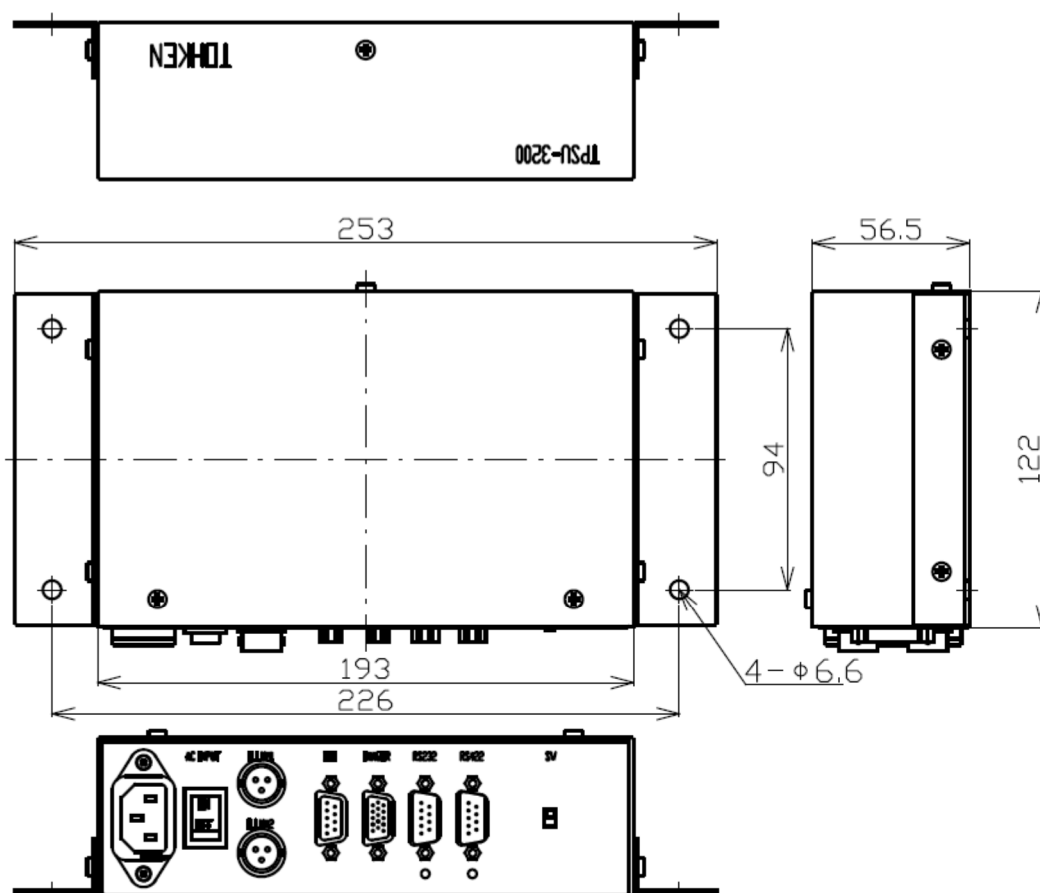
MCR-F600 和 LED 的照明电源单元。MCR-F600 的拍摄触发照明的灯发光。

项目	式样
电源	定格 AC100-240V
输出电压	24V (IMAGER 24V)
输出功率	65W

对应 LED 照明

角度	型式
リング照明红光照射し角度 70°	TLMU-90-70R
リング照明蓝光照射角度 70°	TLMU-90-70B
リング照明红光照射角度 30°	TLMU-90-30R
リング照明蓝光照射角度 30°	TLMU-90-30B
角度红光照射	TLU-30E
同轴红光照射	TLCU-554x40

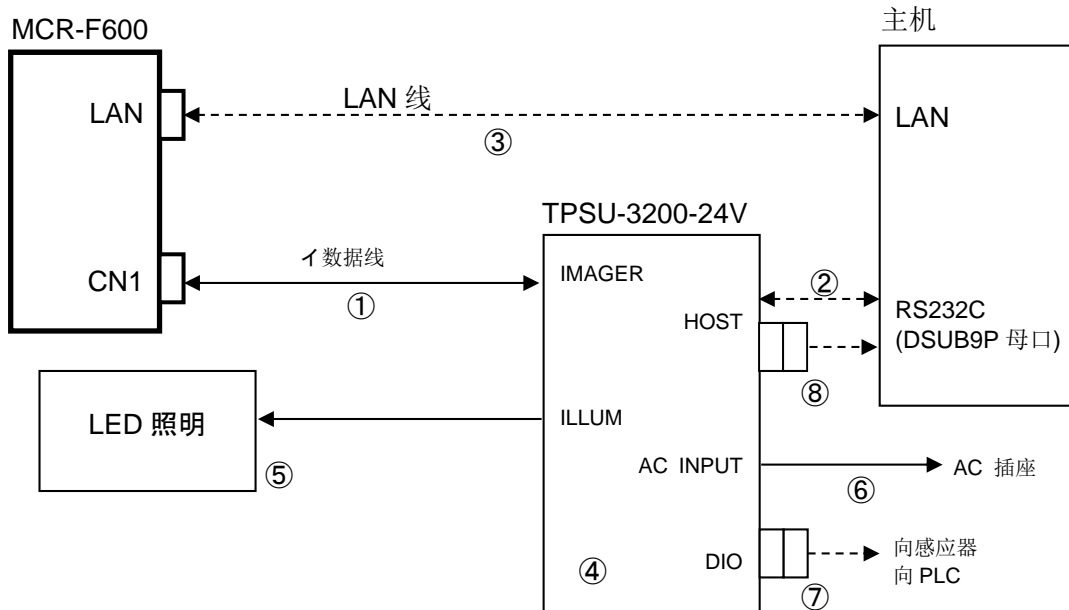
外形图 (单位:mm)



12.3.2 机器连接例

以下条件使用的构成。

- 外部信号触发读取
- 照明是我公司的照明和 MCR-F600 触发发光
- 使用数字输出（读取结果的判定等）



	品名	型式	備考
①	接口数据线	AA000295 (5m)	MCR-F600 付属
②	RS-232C 线 (数据线、 9PIN 母头—9PIN 母头)	市场上购买	另买
②	LAN 线	五类线购买	另买
③	电源适配器	TPSU-3200-24V	另买
⑤	LED 照明	TLMU-90-70R TLMU-90-70B TLMU-90-30R TLMU-90-30B TLU-30E TLCU-554x40 TLU-153 TLU-3130	另买
④	AC 电源线		TPSU-3200-24V 付属
⑤	DIO 接口 (9PIN 公头、)		TPSU-3200-24V 付属
⑥	HOST 接口 (9PIN 母头)		TPSU-3200-24V 付属

13. 遇到问题时候

遇到问题的时候请尝试以下的步骤。
也需要考虑连接主机的原因，同时浏览主机的说明书。

13.1 不能介入电源，不能和主机通讯

◆电源电压是不是在范围内？

确认电源电压是不是 $DC24V \pm 10\%$ ，范围外的時候，或会引起故障。

◆有没有和主机正确连接？

确认本产品有没有和主机正确连接好，RS232 的时候，波特率等是不是和通讯条件设定一致。

◆字符串命令是不是正确的格式？

字符串命令是在本产品投入电源以后，处于待机状态时候才会有效。
字符串命令最后请附加[CR]（改行的控制命令）。

利用通讯软件键盘输入命令的场合，最后需要键入 ENTER 键。

全部的设定终了后，发出 WSETS 命令，对本产品的设定才会保存起来。不保存设定的话，断电以后会恢复到更改之前的状态。

◆通信按钮设定和接口的连接是不是匹配？

同期 ON 命令和读取结果通讯端口的选择设定以及接口是不是匹配。
通讯端口的选择 COMFROM 命令下进行，没有被选择的端口过来的同期信号 ON 是无效的，比如 RS232（COMFROM）选择的时候，LAN 处来的同期输入命令无视，也不会向 LAN 端口发送读码结果。

13.2 没有读取到条码

◆条码设定有没有设对？

对应的条码以及位数的设定存在的场合，设定以外的条码一概不读取，确认是不是符合条码体制以及位数设定

◆读取距离是不是合适？

读码范围以及读取深度的式样范围以外的不能被读取到。
另外，印刷，刻印的品质很差，读取位置不在式样范围里面的情况也都是不能读取到的。这个时候请联系我们的营业担当。

◆读码窗口有没有脏？

读取窗口脏污的时候会是的照明变暗，读到的图像变形，变暗等问题。此时需要清洗透视镜片。

◆条码品质是不是良好？

二维条码，点的配置，点的尺寸是不是符合规则需要确认。

13.3 使用中的网线被拔出，TCP 的通信不可

◆一度，通信切断处理后再次连接的场合。

TCP 服务器通信的连接中 LAN 线被拔出后通信不可。这种场合 RS-232 通信下 discon（强制切断）命令送出，一度处于切断状态的通信再次连接。（06.6 通信管理参照）

13.4 其他

Teach 键和 Read 键同时按下 7.5 秒以上,强制重启本机。

您的问题

其它，以上的检查不能解决的场合以及有不明的地方，请联系我们的营业担当。

保修内容

本保证书适用于除报价书，合同书，式样书规定的内容以外的场合。

1. 保修时间

在您买入或者送到你指定的场所之日起一年之内。

2. 保修范围

在保修期间如果由于产品质量问题导致不能正常使用的场合，本公司可以提勾免费的修理服务，请把本产品寄回购买网点，在此期间我们可以提供替代品供使用。

但是如果是以下原因造成的则不在免费保修对象之内。

- ①没有遵循使用说明书规定的环境，方法使用的场合。
- ② 私自改造和修理引起的故障。
- ③ 本产品以外的原因。
- ④天灾，自然灾害等不可抗拒的因素引起的故障。

而且本保修只是针对本产品本体，不包括由于使用本产品产生的其他连带损害损失。

3. 适用范围

仅适用于日本国国内。在日本国以外的场合使用请和本公司的营业部门担当者商谈处理。。

。